

**Herzlich Willkommen**

**Gruppenkdt.-Besprechung  
des Bezirkes Perg  
am Di. 21. März 2023**

# Grkdt.-Besprechung 2023

## Programm:

- **Rückblick Bewerbsjahr 2022**
- **Vorschau 2023**
- **Aktuelle Informationen**
- **Allfälliges**

# Grkdt.-Besprechung 2023

## Rückblick 2022



































 ABSCHNITTS-  
**FEUERWEHR**  
KOMMANDO  
MAUTHAUSEN  
© OAW Florian Pötscher





FEUERWEHR  
BEREITUNG

2

1

3

4

5



ABSCHNITTS-  
FEUERW  
KOMMA  
MAUTH

© DAW Florian Pöt











# Oö. Landes- Feuerwehrleistungsbeurbe



**OÖ** Feuerwehr  
Landesbeurbe  
ST. PETER/WBG. | 8.-9. Juli 2022

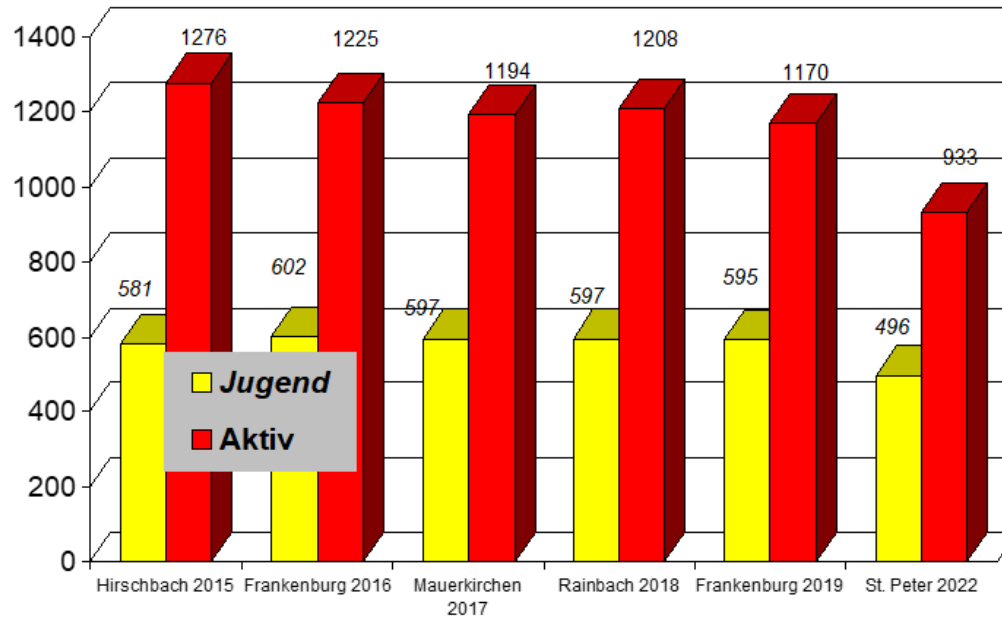
© Bild: OÖ LFV / Hubert Wilflingseder





# Grkdt.-Besprechung 2023

**Teilnehmende Gruppen Aktiv und Jugend bei den  
Oö. Landes-Feuerwehrleistungsbeurteilungen  
um das FLA und J-FLA in Bronze und Silber**



Grafik: BR Niedermayr, LBL/2022



## Austragungsorte LFLB und JLFLB:

2023 Aspach-Wildenau (BR)

2024 Peuerbach (GR)

2025 Laakirchen (GM)

Bad Leonfelden (UU)

Feldkirchen (UU)

Mondsee (VB)

Frankenburg a.H. (VB)

Mauerkirchen (BR)





WIR SCHAFFEN DAS.

NV ARENA

WIR SCHAFFEN DAS.

GERBET

GERBET

FEUERWEHR

NV OBB OBB

BEWERBSGEMEINSCHAFT  
Bad Mühlacken





ADMIRAL ADMIRAL

NVARENA

WIR SCHAFFEN DAS.

NVARENA

WIR SCHAFFEN DAS.

ÖBB

ÖBB

ÖBB

HYPO NÖ

EVN

EVN

EVN

AUTISTRIA



















# Grkdt.-Besprechung 2023

## Aktuelles von der Landesbewerbsleitung

- Qualifikation zum Bundesbewerb 2024 nach Vorarlberg
- Antreten der Bewerber in kurzen blauen Dienstleibchen **nur in OÖ**



# Qualifikationen BFLB 2024 und IFWK des CTIF 2025

- Oberösterreich:** Die Qualifikation für den  
**14. Bundes-Feuerwehrleistungsbewerb 2024**

..... in den Jahren **2022, 2023 und 2024** die zwei besten Jahre werden gewertet.

- Oberösterreich:** Die Qualifikation für **IFWK des CTIF im Jahr 2025**

..... in den Jahren **2022, 2023 und 2024** die zwei besten Jahre werden gewertet.



## Schlüsselhaltung beim Kuppeln

- Kupplungsschlüssel muss nicht in seiner ganzen Form den Metallteil der Kupplung umschließen
- liegt jedoch der Kupplungsschlüssel völlig flach auf dem Saugschlauchgummi auf, ist dies eine Fehler





liegt 1. B-Schlauch nicht im Pumpenbereich auf, dann

Schlecht ausgelegter Druckschlauch





# Falsch abgelegter Reserveschlauch





Es darf keine Schlauchreserve oder das Kupplungspaar, das die beiden C-Schläuche verbindet, zwischen oder seitlich vor einem der beiden Truppmänner liegen, sonst

## Falsche Endaufstellung





# Grkdt.-Besprechung 2023

## Bezirks-Sieger 2022

Bezirksliga: Altaist-Hartl 1

1. Klasse: Winden-Windegg 2

2. Klasse: Allerheiligen-Lebing 3

# Grkdt.-Besprechung 2023

## Bezirkswertung 2022 AKTIV Bezirksliga B+S

Rang	Gruppe	AZ	Summe
1.	Altaist-Hartl 1 (PE)	6	2417.22
2.	Allerheiligen-Lebing 1 (PE)	6	2407.00
3.	Winden-Windegg 1 (PE)	6	2402.92
4.	Ruhstetten 1 (PE)	6	2383.48
5.	Altaist-Hartl 2 (PE)	6	2368.53
6.	Reitberg 1 (PE)	6	2325.55
7.	Obernstraß 3 (PE)	6	2312.75
8.	Obernstraß 2 (PE)	6	2266.62
9.	Naarn 1 (PE)	6	2257.07
10.	Windhaag bei Perg 1 (PE)	6	2242.98

Abkürzungen: AZ: Anzahl teilgenommener Bewerbe



# Grkdt.-Besprechung 2023

## Bezirkswertung 2022 AKTIV 1. Klasse B+S

Rang	Gruppe	AZ	Summe
1.	Winden-Windegg 2 (PE)	6	2248.38
2.	Holzleiten im Machland 1 (PE)	6	2207.41
3.	Münzbach 2 (PE)	6	2185.73
4.	Allerheiligen-Lebing 2 (PE)	6	2160.96
5.	Obenberg 1 (PE)	6	2158.00
6.	Katsdorf 1 (PE)	6	2122.42
7.	Waldhausen im Strudengau 2 (PE)	6	2109.38
8.	Ried in der Riedmark 1 (PE)	6	2093.81
9.	Pürach 1 (PE)	5	1856.46
10.	St. Georgen an der Gusen 1 (PE)	3	903.41
11.	Münzbach 1 (PE)	2	769.37
12.	Poneggen 1 (PE)	2	704.04
13.	Baumgartenberg 1 (PE)	3	338.92

Abkürzungen: AZ: Anzahl teilgenommener Bewerbe

# Grkdt.-Besprechung 2023

## Bezirkswertung 2022 AKTIV 2. Klasse B+S

Rang	Gruppe	AZ	Summe
1.	Allerheiligen-Lebing 3 (PE)	6	2285.80
2.	Obernstraß 1 (PE)	6	2224.57
3.	Naarn 2 (PE)	6	2156.85
4.	Lungitz 1 (PE)	6	2051.15
5.	Riedersdorf 1 (PE)	6	2041.57
6.	Waldhausen im Strudengau 3 (PE)	6	1920.79
7.	Haid / PE 1 (PE)	6	1787.42
8.	Schwertberg 1 (PE)	5	1590.31
9.	Münzbach 3 (PE)	6	1453.43
10.	Dimbach 1 (PE)	6	1383.95
11.	Langenstein 1 (PE)	4	1369.40
12.	Perg 2 (PE)	3	1090.66
13.	Naarn 3 (PE)	3	1086.97
14.	Au/Donau 1 (PE)	3	1072.00
15.	Rechberg 1 (PE)	3	1065.82



# Adjustierung bei FLA Bronze und Silber Bewerb und beim LFLB in OÖ:

Die **Bewerber** treten in folgender Adjustierung in OÖ. an:

- Einsatzbekleidung bzw. Dienstbekleidung grün oder blau. Ein unterschiedliches Tragen von verschieden Farben grün oder blau ist aufgrund der Übergangsregelung Bekleidungsordnung erlaubt. **Einheitlichkeit in der Gruppe ist erwünscht**
- Bei sommerlichen Temperaturen kann das **blaue Einsatz-Polo-Shirt, oder Einsatz T-Shirt** getragen werden, dieses muss nach dem Corporate Design Landes-Feuerwehrverband (kurz: CD OÖLFFV) der Bekleidungsordnung Feuerwehr OÖ. ausgeführt sein. **Die Variante ein T-Shirt/Polo als oberstes Bekleidungsstück zu tragen ist nur in Oö. erlaubt. In anderen Bundesländer oder im Ausland ist eine Bluse als oberstes Bekleidungsstück zu Tragen.**
- Feuerwehrhelm, Feuerwehgurt
- Dunkelfarbiges, ~~den Knöchel (knöchelabdeckend) zur Gänze umschließendes~~ Schuhwerk aus Leder oder Kunststoff. Dorne, Stollen oder Metallstifte auf den Sohlen sind nicht gestattet. Helle Streifen sind erlaubt.
- Von allen neun Bewerbern ist die vorgeschriebene Ausrüstung einschließlich Feuerwehgurt zu tragen.

# Adjustierung bei FLA Bronze und Silber Bewerben und beim LFLB in OÖ:

## Namensbeschriftung der Feuerwehr und Wappen:

- Alle **Bewerbsteilnehmer müssen den Namenszug der Feuerwehr am** obersten Bekleidungsstück tragen, am Rücken oder am Ärmel.
- Bei den Wappen sind folgende Ausführungen erlaubt: FW-Korpsabzeichen, FW-Wappen, Gemeindewappen, Landeswappen, Österreichwappen des ÖBFV,
- oder ohne Wappen

Auszug aus der „**Bekleidungsordnung Feuerwehr OÖ 2020**“ am linken Oberarm kann das Gemeindewappen oder das einheitliche Wappen der Feuerwehren OÖ aufgebracht werden. Funktionäre im Dienste Abschnitt Bezirk oder Land sowie Bedienstete tragen das Landeswappen.



# Grkdt.-Besprechung 2023

## Bewerbe im Bezirk

- Keine Namentliche Anmeldung zum Bewerb, nur als Gruppe
- Einzahlung über EPS
- Zeitplanauswahl von 11 Uhr bis 16 Uhr mit 6 min Zeitabstand

# Grkdt.-Besprechung 2023

## Unterstützung der Bewerbungsgruppen durch Bewerber

- Gruppen speziell zum Training für das FLA, Unterstützung durch Bewerber wird auch wieder angeboten
- Meldung bei den OAW's, welche dann vermitteln



# Grkdt.-Besprechung 2023

## Im syBOS

- **Alle Bewerbungstermine Oö.**
- **Ausschreibungen**
- **Online-Anmeldungen**
- **Ergebnislisten**

# Grkdt.-Besprechung 2023

## Bewerbstermine 2023:

- 25. März:** Kuppelcup in St. Thomas
- 13. Mai:** Ausbildungsbewerb in St. Thomas
- 03. Juni:** Abschnittsbewerb in Ried/Riedmark
- 10. Juni:** Abschnittsbewerb in Waldhausen
- 01. Juli:** Bezirksbewerb in Perg



# Grkdt.-Besprechung 2023

## Bewerbstermine 2023:

**07.-08. Juli:** Landesbewerb in Aspach-Wildenau(BR)

**22. Juli:** Nassbewerb in Holzleiten

**29. Juli:** Kuppelcup in Obernstraß

**19. Aug.:** Nassbewerb in Lungiz

**23. Sept.:** Nassbewerb in Waldhausen

# Grkdt.-Besprechung 2023

**Mit 1. November 2023**

**kommt ein neues, aktuelles 11er Heft raus.**

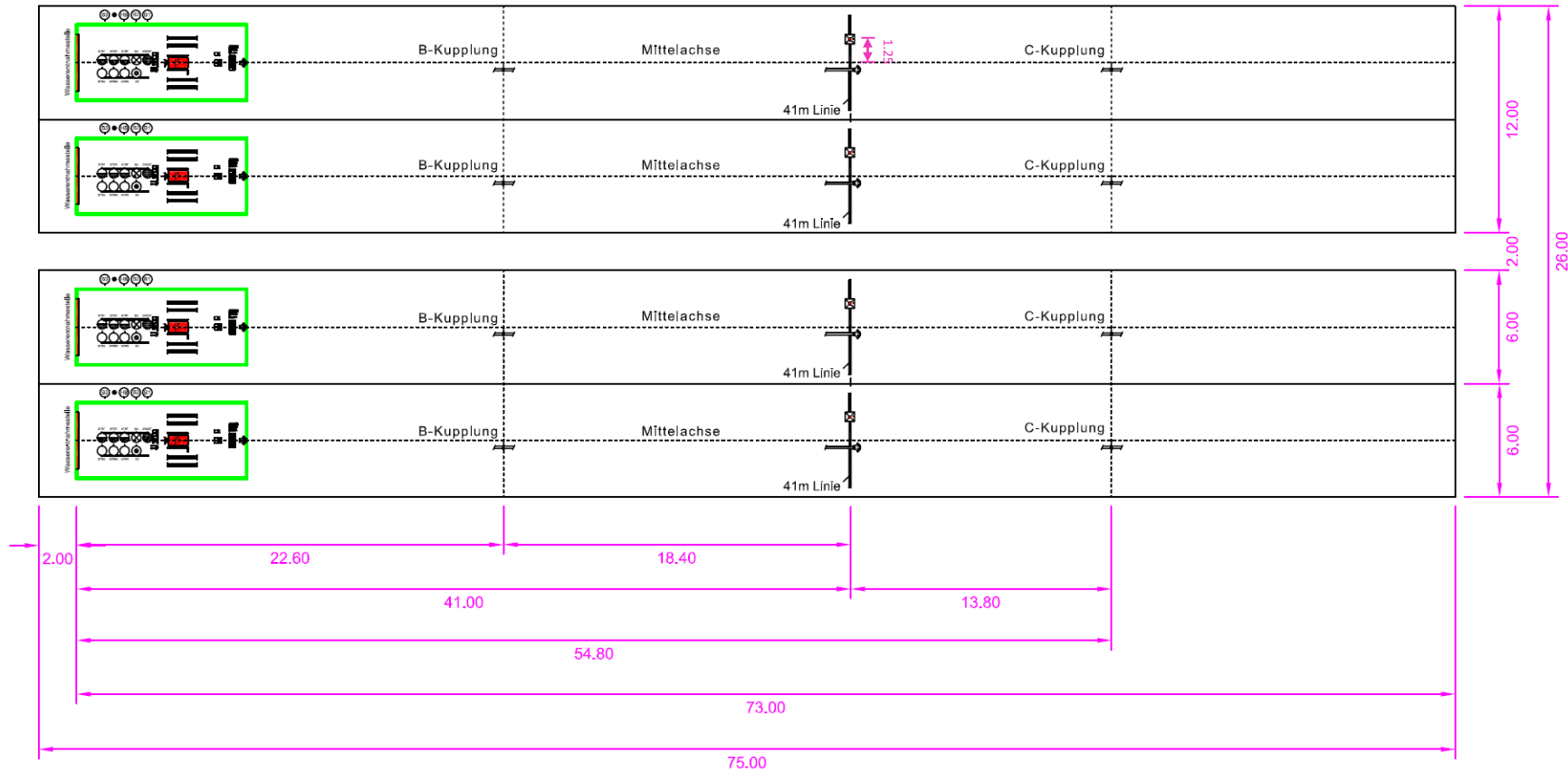


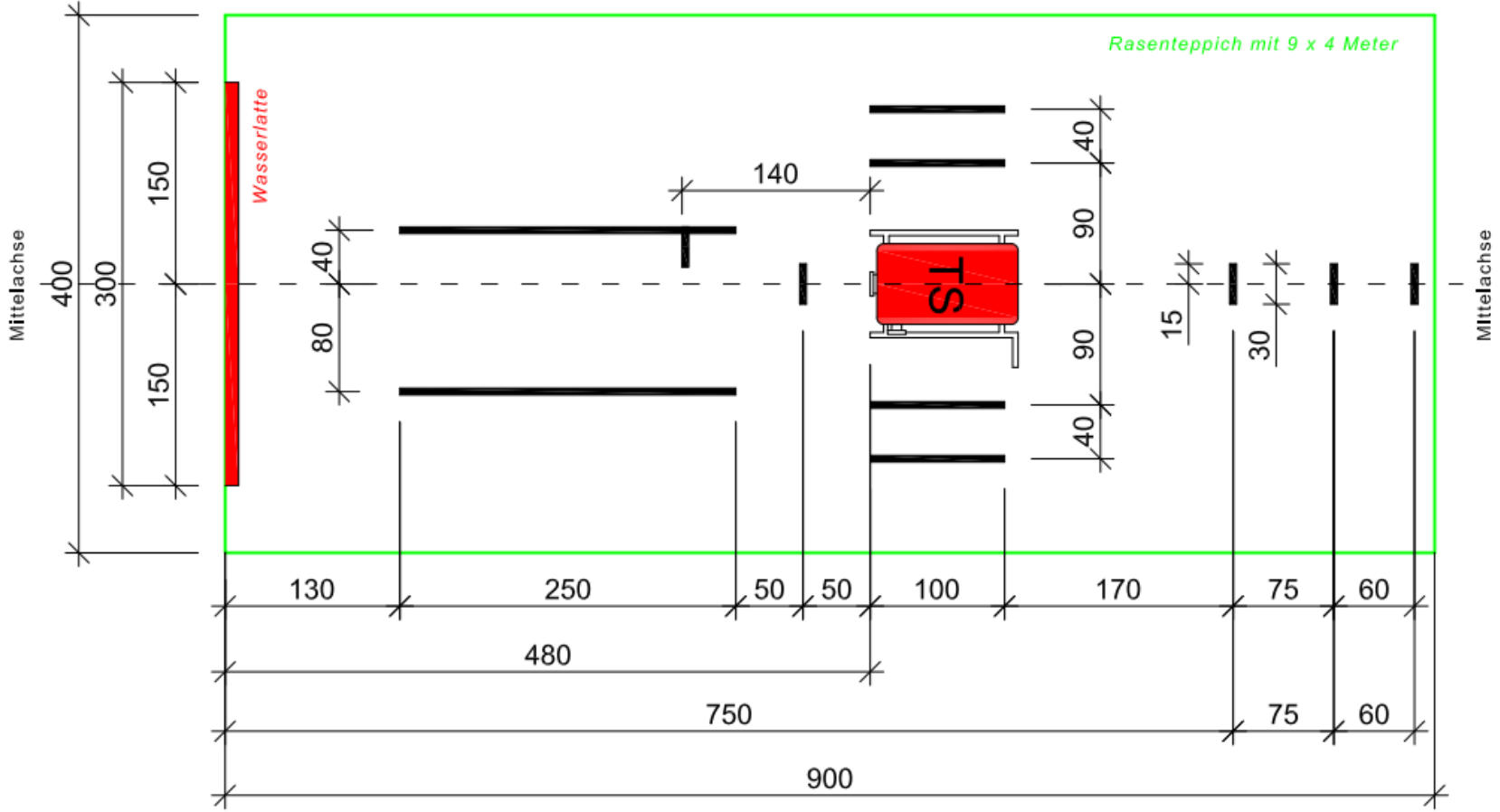
Dunkelfarbiges, ~~den Knöchel~~ (knöchelabdeckend) ~~zur Gänze~~ ~~umschließendes~~ Schuhwerk aus Leder oder Kunststoff.



# Skizze für den Aufbau von zwei Bewerbsbahnen

Diese Skizze dient ausschließlich als Hilfestellung beim Aufbau von Löschbahnen und beinhaltet keinerlei Regelergänzungen.

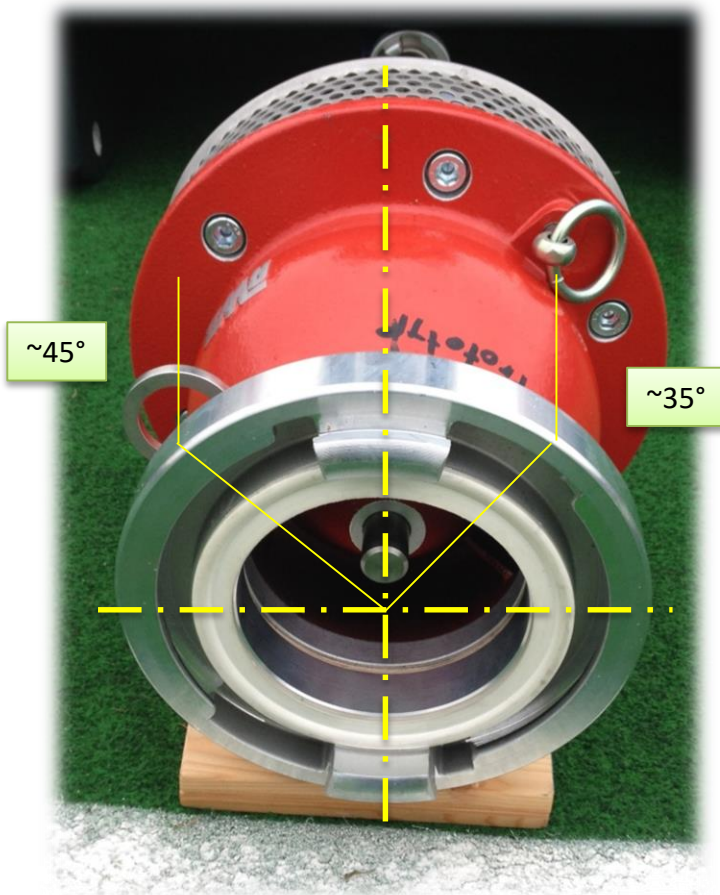






# ab OÖ-Landesbewerb 2015: neue Saugkörbe, gleiche Orientierung

Modell 2015



~45°

~35°



Positionierungshilfe  
Ösenring



Rückseite Saugkorb

**Ösenring Bezug Rosenbauer. Eigenbauunterstützung siehe:**

Maßstäbliche Zeichnung: 2015\_OOE-FLA-Saugkorb-Leinenring\_Design-LFK\_FP\_0228.pdf

Laserschnittfile: 2015\_OOE-FLA-Saugkorb-Leinenring\_Design-LFK\_FP\_0228.dxf

# Grkdt.-Besprechung 2023

## Allfälliges

Zur heutigen Anwesenheit im syBOS selbst eintragen!





FÉDÉRATION NATIONALE DES  
POMPIERS DU GRAND-DUCHÉ  
DE LUXEMBOURG



Oö. LANDES  
**FEUERWEHR**  
VERBAND



Rheinland-Pfalz  
Landes **FEUERWEHR** verband



## 7. Grenzlandmeisterschaft



*Zu Gast bei Freunden*

**09. September 2023**

in Traun / Oberösterreich

Feuerwehrleistungswettbewerb

Leistungsspanne : Saarland, Rheinland-Pfalz

Leistungsabzeichen: Luxemburg, Elsass, Österreich



BEZIRKS-  
**FEUERWEHR**  
KOMMANDO  
PERG

# Grkdt.-Besprechung 2023

## Allfälliges

Nach meiner 15-jährigen Tätigkeit als HAW kommt mit der neuen Funktionsperiode BFK 2024 ein neuer HAW Bewerber

**Christian Schrattenholzer**



Grkdt.-Besprechung 2023

**Alles Gute und  
viel Erfolg für die  
Bewerbssaison 2023**