

RL-LPR BD



Dienstanweisung

Vorläufige
RICHTLINIE

zur Durchführung der
Leistungsprüfung
Branddienst der Stufe I, II
und III

Beschlossen in der
LFL-Sitzung
am 28.09.2021

September 2021

2. Ausgabe

Inhalt

1. Zweck und Ziel der Leistungsprüfung	3
2. Umfang der Leistungsprüfung	4
3. Das Branddienstleistungsabzeichen in Bronze, Silber und Gold	7
4. Teilnahmebedingungen.....	7
5. Persönliche Ausrüstung und Fahrzeuge	9
6. Bewerbergruppe	11
7. Anmeldung zur Leistungsprüfung	12
8. Abnahme der Leistungsprüfung	13
9. Leistungsprüfung vor der Zeitmessung	15
10. Leistungsprüfung während der Zeitmessung	20
11. Varianten.....	20
12. Leistungsprüfung nach der Zeitmessung	41
13. Die Bewertung	42
14. Zusatzaufgaben für die Stufe III (Gold).....	44
15. Fehlerkatalog	45
16. Fragenkatalog	52

Genderhinweis: Aus Gründen der besseren Lesbarkeit wird auf eine geschlechtsneutrale Differenzierung verzichtet. Entsprechende Begriffe gelten im Sinne der Gleichbehandlung grundsätzlich für beide Geschlechter. Die verkürzte Sprachform beinhaltet keine Wertung.

1. Zweck und Ziel der Leistungsprüfung

- 1.1. Die Leistungsprüfung Branddienst (kurz LPR BD) ist ein Mittel zur Vertiefung und Erhaltung der Kenntnisse der Tätigkeiten in der Löschgruppe/Tanklöschgruppe in Anlehnung an die Vorgaben aus dem Feuerwehrbasiswissen / FSH Nr. 122 (vormals „Ausbildungsvorschrift für die Löschgruppe, die Tanklöschgruppe, den Tanklöschtrupp und den Löschzug“), um ein geordnetes, sicheres und zielführendes Zusammenarbeiten beim Löscheinsatz zu gewährleisten. Ohne eine gründliche Ausbildung jedes einzelnen Teilnehmers ist eine Beteiligung nicht sinnvoll. Das Ziel der Leistungsprüfung ist die vorbereitende Ausbildung. Es wird kein Wert auf das Erreichen von „Rekordzeiten“ gelegt, es geht vielmehr darum, dass die Teilnehmer eine exakte Leistung mit dem eigenen Fahrzeug und Gerät erbringen, um den Anforderungen im Einsatz entsprechen zu können.
- 1.2. Alle in den Varianten der LPR BD festgelegten Abläufe und Tätigkeiten stellen eine von mehreren Einsatzmöglichkeiten dar, es wurde jedoch auf objektiv bewertbare Kriterien Bedacht genommen. Die LPR BD unterstützt die Ausbildung der Feuerwehrmitglieder und ist deshalb ein wichtiger Ausbildungsschritt für einen reibungslosen Einsatzablauf. Ein weiteres Ziel der Leistungsprüfung Branddienst ist unter anderem auch eine Qualitätskontrolle des Ausbildungsstandes und soll der einzelnen Feuerwehr selbst die Überprüfung des Ausbildungserfolges ermöglichen.
- 1.3. Mängel bei der Befehlsgebung, den Kommandos, der Ausführung und in der Ausrüstung werden mit Fehlerpunkten bewertet. Fehler werden umso höher bewertet, je mehr diese die Mannschaft bzw. den Einsatzerfolg gefährden würden. Bei Überschreitung der maximalen Fehlerpunkte sowie bei nicht Erreichung des Zieles (Wasser oder Schaum an den Strahlrohren) gilt die Leistungsprüfung als nicht bestanden.
- 1.4. Bei Überschreitung der Sollzeit (Sollzeit ist bei den einzelnen Varianten definiert) gilt die Leistungsprüfung als nicht bestanden, auch wenn die Gruppe dabei fehlerfrei gearbeitet hat. Es kommt also darauf an, die erforderliche Leistung in einer vorgegebenen Zeit zu erbringen.
- 1.5. Bei Unterschreitung der Sollzeit, was an sich unerwünscht ist, erhöht sich die Bewertung der Fehler. Die Gruppen sollen durch diese Bewertung darauf aufmerksam gemacht werden, dass durch eine überhastet durchgeführte Arbeit meist ein fehlerhaftes Ergebnis erreicht wird. Eine zu schnell, aber trotzdem richtig arbeitende Gruppe hat dennoch die Möglichkeit die Leistungsprüfung zu bestehen.

2. Umfang der Leistungsprüfung

- 2.1. Die Leistungsprüfung wird in Gruppenstärke abgelegt (Tanklöschgruppe 1 : 6 oder Löschgruppe 1 : 8).
Der Truppführer ist dem Gruppenkommandant (kurz GRKDT) unterstellt.
- 2.2. Die Leistungsprüfung ist in die Stufen I, II und III gegliedert.
Zur Leistungsprüfung der Stufen II und III kann die Gruppe nach jeweils frühestens zwei Jahren nach absolvierter vor ergehender Stufe antreten (Toleranzzeit zwei Wochen).
- 2.3. Die Gliederung und der Umfang der Leistungsprüfung:
Die Abnahme der Branddienstleistungsprüfung erfolgt in drei Stufen und wird „nass“ (mit Löschmittelführung) durchgeführt:

Stufe I, Bronze: Die Funktionen werden von der Gruppe festgelegt, die Eintragung erfolgt bereits in der Anmeldeliste.

Stufe II, Silber: Mit Ausnahme des GRKDT und des Maschinisten (kurz MA) werden die Funktionen innerhalb der Gruppe ausgelost. Dabei hat der GRKDT zusätzliche Aufgaben (Fragebogen) zu erfüllen.

Stufe III, Gold: Durchführung wie Stufe II, jedoch mit weiteren Zusatzaufgaben für GRKDT, MA, Melder (kurz ME) und die Trupps.

Der Umfang der LPR BD umfasst die komplette Durchführung eines Löschangriffes von der Wasserentnahmestelle bis zum Brandobjekt. Es sind, um den Ablauf möglichst praxisnahe zu gestalten, auch die Lageerkundung durch den GRKDT, das Absetzen einer Lagemeldung durch den ME, das Absichern der Einsatzstelle, die Verwendung der entsprechenden persönlichen Schutzausrüstung, das richtige Aufbringen des Löschmittels und die Wartungsschritte des MA nach dem Einsatz enthalten sein. In der Stufe II und III muss vom GRKDT ein Fragebogen mit 20 Fragen beantwortet werden.

Bei der Stufe III sind noch weitere Zusatzaufgaben durch den GRKDT, den MA, den ME und die Trupps zu absolvieren.

In allen Stufen muss von jedem Gruppenmitglied die Lage von zwei Geräten im Fahrzeug lagerichtig bei geschlossenem Rollladen/Türe/Plane gezeigt werden.

2.4. Varianten der Leistungsprüfung

Löschgruppe 1 : 8

- Heckenbrand mit Ausbreitungsgefahr
- Holzstapelbrand mit großer Wärmestrahlung
- Flüssigkeitsbrand (nur wenn Schaumrüstung und Atemschutzausrüstung im Fahrzeug vorhanden sind!)

Tanklöschgruppe 1 : 6

- Heckenbrand mit Ausbreitungsgefahr
- Zimmerbrand im Erdgeschoss
- Flüssigkeitsbrand

Die durchzuführende Variante wird vom GRKDT bei Beginn bzw. in Stufe Silber und Gold vor dem Auslösen der Funktionen gezogen.

Genauere Beschreibungen der möglichen Varianten sind wie folgt in den Anhängen zu finden:

	Löschgruppe 1 : 8	
	offene Wasserentnahmestelle	Hydrant
Heckenbrand	1.1.	1.4.
Holzstapelbrand	1.2.	1.5.
Flüssigkeitsbrand	1.3.	1.6.

	Tanklöschgruppe 1 : 6	
	Hydrant	Offene Wasserentnahmestelle*
Heckenbrand	2.1.	2.4.
Zimmerbrand	2.2.	2.5.
Flüssigkeitsbrand	2.3.	2.6.

*Wasserversorgung des Tanklöschfahrzeuges (kurz TLF) mit Stromerzeuger und Tauchpumpe

2.5. Wasserentnahmestellen für die Leistungsprüfung

In allen Varianten sind folgende Wasserentnahmestellen möglich:

- offene Wasserentnahmestelle (z.B. Bach, Teich, Löschwasserbehälter, Löschbrunnen, ...)

- Überflurhydrant
- Unterflurhydrant

Die Wasserentnahmestelle ist von der Gruppe frei wählbar und wird bereits bei der Anmeldung festgelegt.

Ausnahme für Löschgruppe 1 : 8:

Sobald ein oder mehrere Teilnehmer in der Löschgruppe 1 : 8 das Leistungsabzeichen in Stufe I Bronze erwerben möchten, muss die Gruppe als Wasserentnahmestelle eine offene Wasserentnahmestelle verwenden!

Somit ist gewährleistet, dass alle Absolventen der Leistungsprüfung Branddienst, welche als Gruppe 1 : 8 antreten in jedem Fall zumindest einmal das Können im Herstellen der Saugleitung unter Beweis gestellt haben.

Generell sollen im Zuge der drei Stufen der Leistungsprüfung all jene verschiedenen Wasserentnahmestellen zur Verwendung kommen, welche im Einsatzgebiet der Feuerwehr verwendet werden. Der Hauptbewerber soll bei der Vorbereitung darauf einwirken, dass dies auch möglichst eingehalten wird.

3. Das Branddienstleistungsabzeichen in Bronze, Silber und Gold

Das Branddienstleistungsabzeichen ist mit einem Lorbeerkranz umgeben. Im Zentrum wird ein Dachstuhl in Form eines Dreiecks dargestellt aus dessen linker Giebelseite Flammen schlagen. In der Mitte von links unten nach rechts oben ist ein Strahlrohr und an gleicher Stelle ein Feuerwehrbeil, welches von rechts unten nach links oben verläuft und sich mit dem Strahlrohr kreuzt, dargestellt. An der Unterseite ist das oberösterreichische Landeswappen kombiniert mit dem Feuerwehrkorpsabzeichen in Emailausführung angebracht. Das Branddienstleistungsabzeichen ist ca. 50 mm hoch und ca. 40 mm breit

(siehe Abbildung).



Trageweise:

Es wird jeweils nur die höchste Stufe auf der linken Brusttasche der Ausgehuniform getragen (siehe auch Trageweise der Feuerwehrleistungsabzeichen in der Dienstbekleidungsordnung)

4. Teilnahmebedingungen

Um die Abnahme der Leistungsprüfung können sich alle Mitglieder einer Feuerwehr des Landes Oberösterreich und des österreichischen Bundesheeres bewerben (siehe jedoch auch Punkt 5 Abs. 3). Die Teilnahme an der Leistungsprüfung ist freiwillig.

Persönliche Voraussetzungen

4.1. Für alle Teilnehmer

- aktives Mitglied oder Mitglied der Reserve
- Alle Teilnehmer der Gruppe müssen Mitglied derselben Feuerwehr sein. (Einsatzberechtigt wird als Mitgliedschaft anerkannt)
- erfolgreich absolvierter Grundlehrgang (001)
- erfolgreich absolvierter Funklehrgang (005) erwünscht
- Abschluss einer Erste-Hilfe-Ausbildung im Umfang von 16 Stunden*¹

4.2. Für den GRKDT zusätzlich

- erfolgreich absolvierter Gruppenkommandantenlehrgang (002)

4.3. Für den MA zusätzlich

- erfolgreich absolvierter TS-Maschinisten-Lehrgang (012) oder Lehrgang für TLF-Besatzungen (006)*²
- Besitz der erforderlichen Lenkberechtigung*³ für das entsprechende Fahrzeug

4.4. Für Atemschutzgeräteträger (AS-Träger) zusätzlich

- erfolgreich absolvierter Atemschutzlehrgang (004) oder Atemschutzgeräteträgerausbildung (192)
- Bei der Tanklöschgruppe 1 : 6 muss die Mannschaft (ME, 1, 2, 3, 4) aus mindestens drei AS-Trägern bestehen.
- Bei der Löschgruppe 1 : 8 muss die Mannschaft (ME, 1, 2, 3, 4, 5, 6) aus mindestens zwei AS-Trägern bestehen.

*¹ Diese darf nicht länger als 5 Jahre zurückliegen. Liegt diese länger als 5 Jahre zurück, ist eine Auffrischung der Ausbildung im Umfang von in Summe mindestens 8 Stunden, welche nicht älter als 5 Jahre ist, erforderlich (z.B. Feuerwehrerstehelferausbildung, Erste-Hilfe-Auffrischkurs 8 Std, 2 x 4 Std Erste-Hilfe-Auffrischkurs). In diesem Fall müssen bei der Abnahme die Bestätigungen der Auffrischungen, woraus die Summe der 8 Std innerhalb der letzten 5 Jahre ersichtlich ist, vorgelegt werden. Der Nachweis über die Erste-Hilfe-Ausbildung ist im syBOS unter Stammdaten zu hinterlegen oder durch Vorlage der Ausbildungsbestätigung (Original oder Kopie) zu erbringen.

*² die 194 Maschinistengrundausbildung in der Feuerwehr wird als Teilnahmevoraussetzung für die Leistungsprüfung Branddienst anerkannt.

*³ Wenn die zivile Lenkberechtigung für C/C1 abgelaufen ist, so muss zusätzlich der gültige Feuerwehrführerschein vorgelegt werden.

In Ausnahmefällen können zur Ergänzung einer Gruppe Feuerwehrmitglieder antreten, die noch in die Wartezeit fallen (sog. Ergänzungsteilnehmer, sie erhalten kein Leistungsabzeichen und keine Bestätigung). Die Wartezeit beginnt mit dem Datum der vorangegangenen Leistungsprüfung und beträgt volle zwei Jahre (Toleranz max. 2 Wochen) und ist damit die kürzeste Frist, nach der wiederum zur Leistungsprüfung in der nächsten Stufe angetreten werden kann.

Kann eine Feuerwehr, bei welcher bereits eine oder mehrere Gruppen die Leistungsprüfung erfolgreich abgelegt haben, keine weitere Gruppe zustande bringen (1 : 6 bzw. 1 : 8), so können bei der Leistungsprüfung der Stufe I auch Mitglieder

eingesetzt werden, die bereits eine Leistungsprüfung (Stufe I, II oder III) bestanden haben.

Tritt eine Gruppe zur Leistungsprüfung der Stufe II oder Stufe III an, so können sowohl Mitglieder mit erfolgreich abgelegter Leistungsprüfung der Stufe III bzw. Mitglieder teilnehmen, die noch zu keiner Leistungsprüfung angetreten sind. Diese erhalten bei Erfolg das Leistungsabzeichen der Stufe I bzw. II. Es kann also keine Leistungsstufe „übersprungen“ werden.

5. Persönliche Ausrüstung und Fahrzeuge

5.1. Persönliche Ausrüstung

Die persönliche Ausrüstung hat der Bekleidungsordnung Feuerwehr Oö (BKO 2020) zu entsprechen (Übergangsregelung beachten!):

- Schutzjacke
- Einsatzhose
- Feuerwehrhelm mit Nackenschutz
- Feuerwehrschtzhandschuhe (EN 659): Trupps angezogen; ME, MA, GRKDT am Mann
- Sicherheitsstiefel
- Feuerwehrgurt für die Trupps (innerhalb der Ausscheidefrist und überprüft)

Für AS-Träger zusätzlich:

- Schutzjacke/-hose (gemäß § 5 Bekleidungsordnung Feuerwehr Oö (BKO 2020))
- Flammschutzhaube oder Hollandtuch (die Männer des Atemschutztrupps (kurz AS-Trupp) können die Flammschutzhaube vor Beginn der Leistungsprüfung über den Kopf stülpen und am Hals tragen)
- Atemmaske
- Pressluftatemschutzgerät
- Der Lungenautomat muss außerhalb des Gefahrenbereiches angeschlossen werden.

5.2. Kennzeichnung der Teilnehmer

Zur Kennzeichnung der Teilnehmer werden taktische Zeichen (Brusttücher) getragen (Zeichen analog FSH Nr. 11). Die Teilnehmer, die für das Tragen von Atemschutzgeräten vorgesehen sind, tragen anstelle des Brusttuches Armbinden oder Helmbänder. Diese werden vom Bewerterteam beige gestellt.

Anstelle des taktischen Zeichens (Brusttuch) kann der GRKDDT auch einen Überwurf bzw. eine Kennzeichnungsweste „Gruppenkommandant“ in Rot gemäß geltenden Richtlinien des Oberösterreichischen Landes-Feuerwehrverbandes (kurz OÖLFV) tragen.

5.3. Fahrzeuge

Alle Fahrzeuge und Geräte müssen den einschlägigen Normen und Richtlinien des OÖLFV entsprechen sowie Eigentum des OÖLFV, der Gemeinde, der Feuerwehr oder des Bundesheeres sein.

Zur Leistungsprüfung werden nachfolgende Feuerwehrfahrzeuge zugelassen:

- wasserführende Fahrzeuge (Besatzung 1 : 6): TLF, RLF, ULF, SLF
- nicht wasserführende Fahrzeuge (Besatzung 1 : 8): Basisfahrzeug B1, KLF, KLF-Logistik, KLF-KAT, LF, LFB.
Bei KLF-Logistik und KLF-Kat ist, auch wenn im Fahrzeug weniger als 9 Sitzplätze vorhanden sind, trotzdem in Löschgruppenstärke 1 : 8 zu arbeiten.

Die Abnahme der Leistungsprüfung Branddienst wird grundsätzlich mit dem erstausrückenden Fahrzeug (zu Einsatzstichwort „Brand Groß“) durchgeführt. Wenn der ausdrückliche Wunsch einer Feuerwehr, welche sowohl ein wasserführendes Fahrzeug als auch ein nicht wasserführendes Fahrzeug vorhält, geäußert wird, die Abnahme mit dem nicht wasserführenden Fahrzeug durchzuführen, so ist dies nur in der Stufe I zulässig.

5.3.1. Fahrzeuge mit Ladeboard

Bei Verwendung von Fahrzeugen, bei denen die Beladung bzw. wesentliche Teile der Beladung nur über eine Ladebordwand erreichbar sind, wird ein Zeitzuschlag entsprechend der Zeit, welche für das komplette Öffnen der Ladebordwand benötigt wird, zuzüglich 10 Sekunden, hinzugegeben. Es wird angenommen, dass nur wenig befestigter Platz rund um das Feuerwehrfahrzeug vorhanden ist, daher erfolgt die Geräteentnahme von Rollcontainern in der Form, dass die Geräte auf der Ladebordwand oder im unmittelbaren Nahbereich dieser (ca. 2 m Umkreis) vom Rollcontainer entnommen werden müssen. Die Ladebordwand darf am Ende der Leistungsprüfung offenbleiben, muss jedoch am Boden sein.

Die Entnahme von Geräten aus Rollcontainern, Saugstellenblock, etc. welche über die Ladebordwand entnommen werden, ist erst bei vollständig abgesenkter Ladebordwand erlaubt.

Das Hinauf-/Herabspringen und Hinaufklettern auf „allen vieren“ auf die Ladebordwand ist nicht gestattet. Zum Besteigen der Ladebordwand ist diese daher auf jene Höhe abzusenken, dass diese gefahrlos bestiegen werden kann (Höhe ca. wie Auftrittsklappen des Fahrzeuges).

5.4. Sonstiges

- Die bei der Branddienstleistungsprüfung durchzuführenden Tätigkeiten sind aus dem Feuerwehrbasiswissen / FSH Nr. 122 (vormals „Ausbildungsvorschrift für die Löschgruppe, die Tanklöschgruppe, den Tanklöschtrupp und den Löschzug“) des Österreichischen Bundesfeuerwehrverbandes (kurz ÖBFV) entnommen.
- Bei einem eventuellen Schlauchplatzer ist es möglich, den Schlauch auszuwechseln. Der jeweilige Trupp kann den Schlauchwechsel durchführen bzw. der GRKDT diesen anordnen. Kann die Leistungsprüfung dabei innerhalb der Sollzeit absolviert werden, so hat die Gruppe bestanden und bekommt dafür auch keine Fehlerpunkte. Überschreitet die Gruppe nach dem Schlauchwechsel in Folge eines Schlauchplatzers die Zeit, so kann sie am gleichen Tag nochmals antreten, wenn sie weniger als die maximal mögliche Fehleranzahl hat. Wenn die Gruppe bei einem Schlauchplatzer abbricht, so kann sie erst nach Ablauf von 14 Tagen antreten.
- Wenn Druckschläuche ausgezogen werden, so muss das Schlauchende durch Draufsteigen mit dem Fuß fixiert werden.

6. Bewertergruppe

- 6.1. In den Bezirken ist der Bezirks-Feuerwehrkommandant für die ordnungsgemäße Durchführung der Leistungsprüfungen verantwortlich.
- 6.2. Die Bewertergruppe besteht aus einem Hauptbewerter, einem Bewerber 1 einem Bewerber 2 und einem Bewerber 3. Der Hauptbewerter darf nicht aus den Reihen der antretenden Feuerwehr kommen. Jeder Bewertergruppe sollen 1 - 2 Reservebewerter zur Verfügung stehen.
- 6.3. Die Bewerber müssen Träger von Führungsdienstgraden oder höhere Feuerwehrfunktionäre sein. Bewerber und Hauptbewerter müssen die jeweils höchste Stufe des Branddienstleistungsabzeichens besitzen. Hauptbewerter müssen zusätzlich das Feuerwehrleistungsabzeichen in Gold (kurz FLA-Gold)

besitzen. Zur Ausübung der Bewertertätigkeit müssen alle den Bewerberlehrgang LPR BD (125) absolviert haben.

- 6.4. Die Hauptbewerber werden vom Landes-Feuerwehrkommandanten über Antrag des Bezirks-Feuerwehrkommandanten bestellt bzw. abberufen.
- 6.5. Die Bewerber 1, 2 und 3 werden durch den Bezirks-Feuerwehrkommandanten bestellt. Der Bezirks-Feuerwehrkommandant kann die Bewerber abberufen, wenn ein wichtiger Grund vorliegt.
- 6.6. Die Bewerber sind durch Armbinden oder Bewerberschilder gemäß ÖBFV Fachschriftenheft Nr. 11 zu kennzeichnen.
- 6.7. Ausrüstung der Bewerbergruppe:
 - 4 Schreibunterlagen
 - 1 Schreibunterlage für den GRKDT (bei Stufe II u. III)
 - Prüfungsbögen für GRKDT (bei Stufe II u. III)
 - 2 Stoppuhren
 - 1 Maßband 20 m
 - 1 Satz Prüfungskärtchen Gerätekunde
 - Wertungsblätter für die Bewerber
 - 1 Satz Lose zum Ziehen der durchzuführenden Variante
 - 1 Satz Lagebilder mit Lagebeschreibung, Alarmfaxausdruck und Lösungsbögen für die jeweilige Variante
 - 1 Satz Armbinden, Taktische Zeichen für AS-Träger, 1 Satz Lose für Zusatzfragen im Rahmen der Gerätekunde (bei Stufe III)
 - 1 Satz Lose für Zusatzaufgaben für Trupps (bei Stufe III)
 - 1 Satz Lose für Zusatzaufgaben „Formulieren eines Befehls an die Gruppe“ (bei Stufe III)
 - 1 Satz Lösungsbögen für Zusatzfragen im Rahmen der Gerätekunde (bei Stufe III)
 - 1 Satz Lösungsbogen für Zusatzaufgaben für Trupps (bei Stufe III)
 - 1 Satz Aufgabenbögen und Lösungsbögen für Zusatzaufgaben „Formulieren eines Befehls an die Gruppe“ (bei Stufe III)
 - 1 Satz Auslösungsgarnitur für die Funktion in der Gruppe (bei Stufe II u. III)

7. Anmeldung zur Leistungsprüfung

- 7.1. Der Feuerwehrkommandant meldet die Gruppe(n) für die Leistungsprüfung beim Bezirks-Feuerwehrkommandanten bzw. zuständigen Hauptbewerber LPR BD an. Dieser legt, in Absprache mit der Feuerwehr (dem Bundesheer) und dem Hauptbewerber, einen Termin fest und bestimmt die Bewerber.

Die Abnahme wird im syBOS angelegt und die Feuerwehr trägt die Teilnehmer im elektronischen Formular ein.

- 7.2. Für die Anmeldung zur Leistungsprüfung Stufe I wird in die Anmeldeliste bei allen Teilnehmern der Dienstgrad, Vor- und Zuname, Geburtsdatum sowie die Funktion während der Prüfung eingetragen.
- 7.3. Für die Anmeldung zur Leistungsprüfung Stufe II und III wird in die Anmeldeliste bei allen Teilnehmern der Dienstgrad, Vor- und Zuname sowie das Geburtsdatum eingetragen. Beim GRKDT und MA wird auch die Funktion, die bei der Prüfung übernommen wird, hinterlegt.
- 7.4. Bei taktischen Fahrzeugen mit Atemschutzgeräten sind die AS-Träger am Anmeldeformular zu kennzeichnen.
- 7.5. Der Feuerwehrkommandant bestätigt mit seiner Unterschrift auf dem Anmeldeformular die Richtigkeit der Angaben und die Erfüllung der Teilnahmebedingungen.

Das Anmeldeformular muss von der Feuerwehr ausgedruckt und vom Feuerwehrkommandanten unterschrieben zur Leistungsprüfung mitgebracht werden.

8. Abnahme der Leistungsprüfung

- 8.1. Vor der Abnahme der Leistungsprüfung übergibt der GRKDT dem Bewerterteam das Anmeldeformular, die Feuerwehrdienstausweise bzw. -pässe und die geforderten Nachweise. Der Hauptbewerber stellt außerdem fest, ob die Gruppe mit eigenem Gerät antritt.
- 8.2. Die Leistungsprüfung ist im eigenen Pflichtbereich durchzuführen.
- 8.3. Für die Abnahme der Leistungsprüfung ist ein vom allgemeinen Verkehr freier, möglichst ebener Platz (ca. 100 x 8 m) im Pflichtbereich der jeweiligen Feuerwehr zu wählen. Der Übungsplatz ist so abzusperren, dass eine Störung der Leistungsprüfung vermieden wird. Verantwortlich für die Bereitstellung des Prüfungsplatzes ist die antretende Feuerwehr.

Der Platz muss einen direkten Zugang zu einer offenen Wasserentnahmestelle oder zu einem Hydrant aufweisen. Es dürfen keine Markierungen am Abnahmeplatz angebracht sein (ausgenommen Fahrzeug, Standort Brandobjekt).

- 8.4. Darstellung des Brandobjektes:

Zur örtlichen Festlegung des Brandobjektes werden 2 Podeste – ca. 80 cm hoch (z.B. Heurigenarmtische) – mit einem Mindestabstand von 5 m zueinander so aufgestellt, dass sie 90 m von der Wasserentnahmestelle entfernt sind. Auf den Podesten werden die Beschreibungen der Schadenslage so befestigt, dass der GRKDT erst bei Umrundung der Objekte und Aufdecken der Lageinformation das genaue Ausmaß der Schadenslage erkennen kann und für ihn auch ersichtlich wird, welches der beiden Podeste nun das Brandobjekt und welches das gefährdete Objekt ist.



Für jede mögliche Variante (Heckenbrand, Holzstapelbrand, Flüssigkeitsbrand, Zimmerbrand) werden Lagebilder mit Lagebeschreibung für das Brandobjekt und für das Nachbarobjekt, wie in folgendem Muster ersichtlich, gestaltet. Diese Lagebilder sind im Anhang 2 „Lagebilder“ einsehbar.

BRANDOBJEKT



NACHBAROBJEKT



- 8.5. Eine Störung der Leistungsprüfung ist tunlichst zu vermeiden.
- 8.6. Es ist dafür Sorge zu tragen, dass die Leistungsprüfung nicht zu einem Wettbewerb ausartet. Dies wäre insbesondere dann der Fall, wenn zwei oder mehrere Gruppen gegeneinander antreten oder wenn sogenannte Bestzeiten bekanntgegeben bzw. die jeweils besten Gruppen festgestellt werden würden.
- 8.7. Die Fahrzeuge und Geräte müssen im ordentlichen und sauberen Zustand zur Leistungsprüfung vorgestellt werden. Die Beladung muss vollständig sein, alle Geräte müssen sicher gelagert bzw. gehaltert sein. Eine Abnahme der Prüfung ist nur bei Einhaltung dieses Punktes möglich.

9. Leistungsprüfung vor der Zeitmessung

9.1. Antreten, Meldung

- 9.1.1. Auf den Befehl des GRKDT: „Gruppe „Name der Feuerwehr“, an das Gerät“ stellt sich die Gruppe hinter dem Fahrzeug auf (siehe Skizzen ab Seite 22):

Die Mannschaft tritt hinter dem Fahrzeug nach links (im Sinne der Fahrtrichtung) in Linie zu zwei Gliedern an und nimmt „Ruht!“-Stellung ein. Das erste Glied hat zwei Schritte Seitenabstand von der linken hinteren (lotrechten) Fahrzeugkante und wird vom MA / ATRF (1) / WTRF (3) und bei Löschgruppe 1 : 8 STRF (5) gebildet. Das 2. Glied steht mit zwei Schritten Tiefenabstand hinter dem 1. Glied und wird vom ME / ATRM (2) / WTRM (4) und bei Löschgruppe 1 : 8 STRM (6) gebildet. Der GRKDT steht mit vier Schritten Abstand seitlich vor dem MA.

- 9.1.2. Der GRKDT meldet sodann dem Hauptbewerter: „Herr Hauptbewerter, „Dienstgrad Name“, (z.B. LM Huber) meldet: Gruppe „Name Feuerwehr“ zur Leistungsprüfung in der Stufe I (II/III) angetreten.“ (Vor der Meldung werden bei Stufe II/III die taktischen Zeichen bereits dem Bewerber 2 übergeben, außer GRKDT und MA)
- 9.1.3. Nach der Meldung des GRKDT lässt der Hauptbewerter den GRKDT die Aufgabe für den Löschangriff verdeckt ziehen (das „Alarmfax“ wird erst unmittelbar beim Beginnen an den GRKDT übergeben), anschließend ruft er gemäß Gliederung der Gruppe die Funktionen auf. Die Teilnehmer nennen bei Aufrufen jeweils ihren Dienstgrad, Vor- und Zunamen und das Geburtsdatum. Die Angaben werden auf Übereinstimmung überprüft.

9.2. Auslosung der Funktionen, Beantwortung der Fragen für den GRKDT

9.2.1. Bei Stufe II und III lässt der GRKDT zu Beginn der Leistungsprüfung die Gruppe antreten. Nach der Meldung des GRKDT an den Hauptbewerter (analog Abs. 1.2) lässt der Hauptbewerter den GRKDT die durchzuführende Variante für den Löschangriff (analog Abs. 1.3.) verdeckt ziehen.

Anschließend wird mit dem Auslosen der Funktionen begonnen. Dazu lässt der GRKDT in Linie zu einem Glied aufstellen. GRKDT und MA tragen bereits die taktischen Zeichen und stehen am Anfang des Gliedes.

Die Auslosung erfolgt so, dass bei Varianten, wo Atemschutz benötigt wird, zuerst die AS-Träger ihre Funktion ziehen und anschließend die verbleibende Mannschaft ausgelost wird. Bei Varianten ohne Atemschutz wird unter allen Gruppenmitgliedern, außer GRKDT und MA gelost.

Der Hauptbewerter lässt den jeweiligen Teilnehmer ein Los ziehen und der Bewerber 2 händigt ihm das betreffende taktische Zeichen (Brusttuch, für AS-Träger Armbinden) seiner Funktion aus. Der Hauptbewerter trägt gleichzeitig die geloste Funktion in die Anmelde- bzw. das Wertungsblatt ein.

Nach dem alle Gruppenmitglieder das taktische Zeichen ordentlich aufgenommen haben, lässt der GRKDT die Gruppe in Grundaufstellung antreten. Der Hauptbewerter lässt den GRKDT eintreten, überprüft im Anschluss daran die Daten des GRKDT anschließend nimmt der Hauptbewerter einen von vier Fragebögen (mit jeweils 20 Fragen) aus dem Umschlag und übergibt ihn auf einer Schreibunterlage dem GRKDT, der seinen Vor- und Zunamen, den Namen der Feuerwehr und das Datum einträgt. Dann nimmt der GRKDT an einem vom Bewerber 1 zugewiesenen Platz Aufstellung. Nach Einnehmen dieses Standortes beginnt die Zeitnehmung für die Beantwortung der Fragen im Fragebogen. Es stehen 10 Minuten zur Verfügung. Der Bewerber 1 stoppt die Zeit.

Bei Stufe III muss der GRKDT direkt im Anschluss an die Beantwortung des Fragebogens die Zusatzfrage „Formulieren eines Befehls an die Gruppe“ mündlich beantworten. (siehe Seite 44)

Während der Beantwortung der Fragen durch den GRKDT werden durch den Hauptbewerter die Daten der übrigen Teilnehmer überprüft und in das Anmeldeblatt eingetragen.

Nach Abgabe des ausgefüllten Fragebogens oder nach Ende der dafür vorgesehenen Zeit von 10 Minuten bzw. bei Stufe III nach dem zusätzlich

die Zusatzaufgabe „Formulieren eines Befehls an die Gruppe“ durchgeführt wurde, tritt der GRKDT in die Einteilung ein.

9.3. Gerätekunde

- 9.3.1. Der Hauptbewerter lässt sich nun die Lage von zwei Geräten im Fahrzeug von jedem Mitglied der Gruppe bei geschlossenen Geräteräumen zeigen und wenn notwendig erklären. Ein zweiter Versuch ist nicht zulässig. Die Genauigkeit des Zeigens muss auf eine Handbreite stimmen. Bei Stufe III müssen alle außer dem GRKDT im Rahmen der Gerätekunde eine Zusatzfrage beantworten (siehe Punkt 14).
- 9.3.2. Der Hauptbewerter benützt zur Auswahl der Ausrüstungsgegenstände (Kärtchen) den jeweiligen Beladeplan der Richtlinie des ÖBFV und den Beladeplan des OÖLFV. Die Auswahl der Ausrüstungsgegenstände (Kärtchen) muss jedes Gerät laut Beladeplan des Fahrzeuges beinhalten!
- 9.3.3. Beispiele einiger Geräte (Liste nicht vollständig):

Bereich Löschausrüstung

Druckbegrenzungsventil	Mittelschaumrohr
Drucksammelstück 2B-A	Saugkorb
Drahtschutzkorb für Saugkorb	Saugschlauch- / Ventilleine
Druckschlauch B	Schlauchbrücke
Druckschlauch C	Schwerschaumrohr
Druckschlauch HD (Faltschlauch)	Saugschlauch D für Zumischer
Feuerpatsche	Strahlrohr C
Haspelkurbel	Schlauchbinden
HD-Rohr	Saugschlauch A 125 / A 110
Hohlstrahlrohr	Schlauchhalter
Hydroschild C	Strahlrohr B
Kraftstoffbehälter 20 l für TS	Schnellangriffseinrichtung HD
Kübelspritze	Standrohr 2B
Löscheimer	Stützkrümmer B
Kupplungsschlüssel ABC	Schaummittelkanister 20 l
Kupplungsschlüssel HD	Tragkraftspritze
Löschdecke	Verteiler B – CBC
Kupplungsschlüssel A 125	Tragbarer Feuerlöscher Pulver
	Übergangsstück B–C

Verbindungsschlauch B	Zumischer
Tragbarer Feuerlöscher Co2	Übergangsstück A – A 125
Wasserwerfer	Überflurhydrantenschlüssel
Übergangsstücke A–B	Unterflurhydrantenschlüssel
Traggestell für Wasserwerfer	

Bereich Alarm-, Fernmelde-, Signal- und Warngeräte

Anhaltestab	Taschenlampe
Handfunkgerät	Weitwarnblinkleuchte

Bereich Absperrmittel und Sicherheitskennzeichen, Führungsmittel

Absperrband	Meldertasche
Absperrpflock	Verkehrsleitkegel
Faltsignal Feuerwehr	

Bereich Leitern, Rettungsgeräte, Sanitätsausrüstung

Feuerwehrgurt	Rettungsleine
Hakenleiter	Schiebleiter
Krankentrage	Steckleiter
Notrettungsset	Verbandkasten groß /
Erste-Hilfe-Rucksack	

Bereich Bekleidung, Schutzausrüstungen

Brandfluchthaube	Atemschutzmaske
Warnüberwurf	Atemluft Reserveflaschen
Feuerwehr	Pressluftatmer
Feuerwehrschtzhandschuhe	Hitzeschutzhandschuhe
Hitzeschutzhaube	Chemieschutzhandschuhe

Bereich Beleuchtungsgeräte Stromversorgung

Abgasschlauch für Drehstromerzeuger	Drehstromerzeuger
Aufnahmebrücke für Stativ	Handscheinwerfer

Kabeltrommel 230 V	Lichtfluter
Kabeltrommel 400 V	Stativ
Kraftstoffbehälter 10 l für Drehstromerzeuger	Verteilerkabeltrommel 230 V/ 400 V

Bereich Anschlag- und Befestigungsmittel

Bindeleine	Arbeitsleine
Abschleppseil	

Bereich Handwerkzeuge

Arbeitsmesser	Krampe
Besen	Schachthakensatz
Bogensäge	Schlägel 2 kg
Bolzenschneider	Spaten
Brecheisen / Brechstange	Türöffner
Einreißhaken	Werkzeugtrage
Feuerwehrraxt	Universal Brech- und Trennwerkzeug (Force)
Flachschaufel	
Kamintürschlüsselsatz	Vorschlaghammer (Schlägel 5 kg)

Bereich Technische Geräte

Hochleistungslüfter	Tauchpumpe
Kraftstoffbehälter KFZ	Trennschleifer
Motorkettensäge	Treibstoffkanister für Motorsäge
Pannendreieck	Verbandskasten KFZ
Radkeil	Werkzeugtasche KFZ
Schnittschutzhose	Zahnstangenwinde

10. Leistungsprüfung während der Zeitmessung

Die Tätigkeiten während der Zeitmessung (Pkt. 10.) und nach der Zeitmessung (Pkt. 12.) sind variantenabhängig und daher jeweils miteinander bei der jeweiligen Variante beschrieben. Die Beschreibung der Varianten inkl. der zugehörigen Skizzen sind unter Pkt. 11 dieser Richtlinie beschrieben.

Kommandos sind vom Empfänger mit Handzeichen zu bestätigen! (z.B. Der STRF gibt an den Maschinisten das Kommando „Wasser marsch!“ → der MA hebt zur Bestätigung die Hand). Der Befehl an die Trupps ist zu wiederholen.

Beginn:

Nach Feststellung der Bereitschaft zur Durchführung der Leistungsprüfung gibt der Hauptbewerter das Kommando „Beginnen.“ und übergibt das „Alarmfax“. Der GRKDT wiederholt das Kommando und geht daraufhin zum Hauptbewerter, um die Ersterkundung (Befragung Besitzer) durchzuführen. Nach der Ersterkundung begibt sich der GRKDT zur Gruppe und gibt den jeweiligen Befehl an die Gruppe. Sobald der Befehl fertig an die Gruppe gegeben wurde, wird die Zeitnehmung gestartet.

Ab diesem Zeitpunkt haben alle Trupps die Feuerwehrschtzhandschuhe zu verwenden, der GRKDT, der MA und der ME haben sie mitzuführen. Erfordern besondere Tätigkeiten das Ablegen der Schutzhandschuhe, so sind sie in deren Anschluss wieder unverzüglich anzulegen.

Starten des Fahrzeuges:

Der MA startet nach dem Befehl des GRKDT an die Gruppe das Fahrzeug, schaltet Blaulicht, Abblendlicht, Warnblinkanlage und wenn vorhanden die Verkehrsleiteinrichtung und Nahumfeldbeleuchtung ein.

11. Varianten

Die Tätigkeiten der Funktionen in der Löschgruppe/Tanklöschgruppe werden analog dem Feuerwehrbasiswissen (vormals „Ausbildungsvorschrift für die Löschgruppe, die Tanklöschgruppe, den Tanklöschtrupp und den Löschzug“) durchgeführt!

Die detaillierte Ablaufbeschreibung der einzelnen Varianten ist im Anhang 1 „Leistungsprüfung Branddienst – Varianten der Löschangriffe Detailablauf“ beschrieben!

11.1. Varianten für Löschgruppen 1 :8

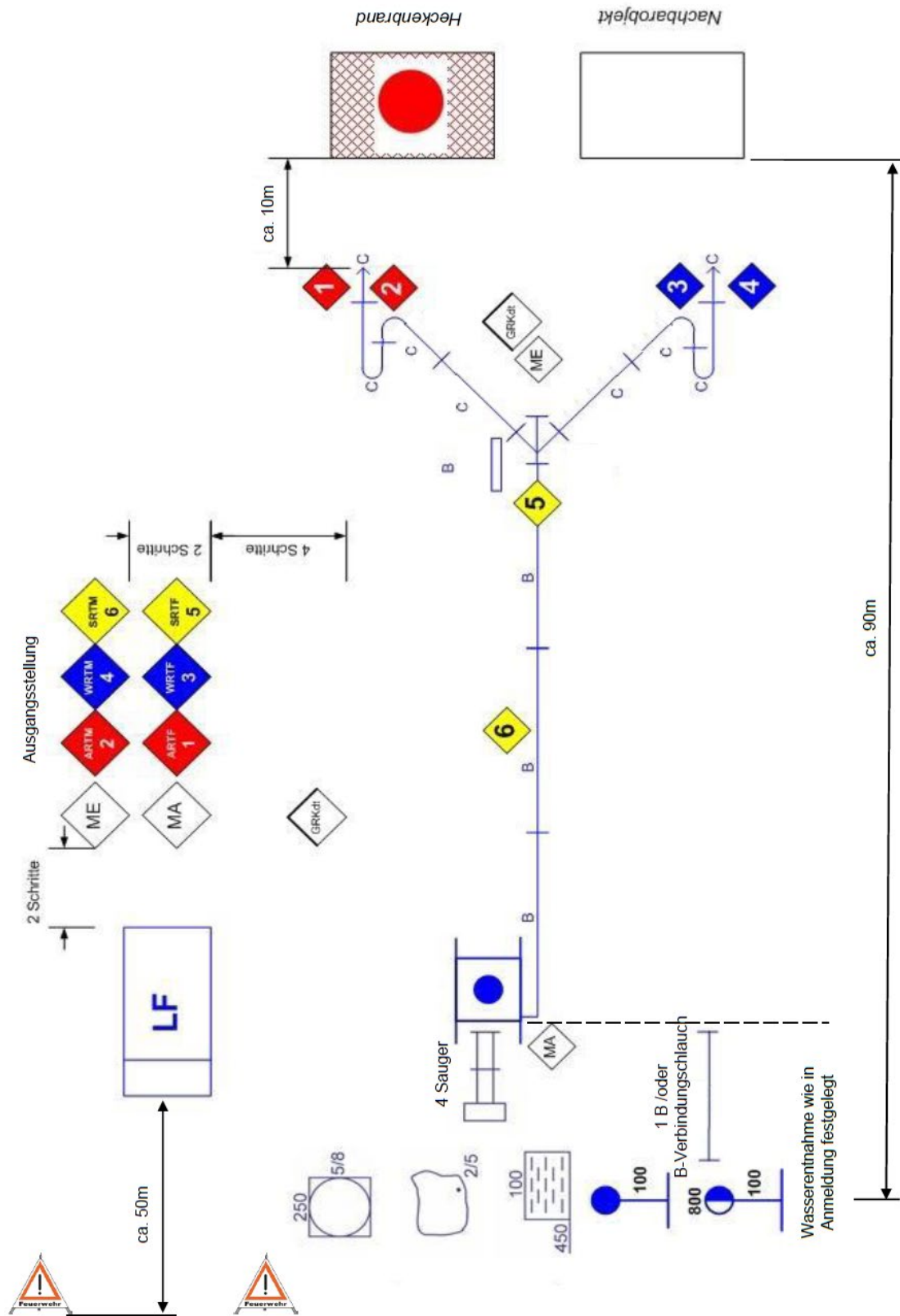
11.1.1. Löschgruppe 1 : 8: Heckenbrand, offene Wasserentnahmestelle:

Funktion	Aufgaben
GRKDT	<ul style="list-style-type: none"> ○ Führung der Löschgruppe ○ Erkundung der Lage (Aufgabenstellung) ○ Erteilung der Befehle und Kommandos
ME	<ul style="list-style-type: none"> ○ Nachrichten- und Befehlsübermittlung (Lagemeldung - an Florian „Name Feuerwehr“) ○ Bedienung des Handfunkgerätes ○ arbeitet auf Weisung des GRKDT
MA	<ul style="list-style-type: none"> ○ Startet Fahrzeug, schaltet Blaulicht, Warnblinkanlage, Licht und wenn vorhanden Verkehrsleiteinrichtung und Nahumfeldbeleuchtung ein ○ bestimmt den Standort der Tragkraftspritze (kurz TS) und gibt Anzahl der benötigten Saugschläuche („4 Sauger“) bekannt ○ bedient das KFZ und die TS
Angriffstrupp (kurz ATR)	<ul style="list-style-type: none"> ○ stellt Zubringleitung (1. + 2. B-Länge) her ○ setzt Verteiler ○ nimmt das 1. Rohr vor (3-C-Längen)
Wassertrupp (kurz WTR)	<ul style="list-style-type: none"> ○ bringt gemeinsam mit STR TS in Stellung ○ stellt die Wasserversorgung gemeinsam mit STR her ○ nimmt das 2. Rohr vor (3-C-Längen)
Schlauchtrupp (kurz STR)	<ul style="list-style-type: none"> ○ sichert die Einsatzstelle ab ○ bringt gemeinsam mit WTR TS in Stellung ○ stellt die Wasserversorgung gemeinsam mit WTR her ○ stellt Zubringleitung beginnend mit der 3. B-Länge fertig ○ besetzt und bedient den Verteiler ○ stellt die Schlauchaufsicht sicher

Sollzeit: 220 – 270 Sekunden

Maximale Fehlerpunkte: Stufe I 45 Fehlerpunkte

Stufe II, III 55 Fehlerpunkte



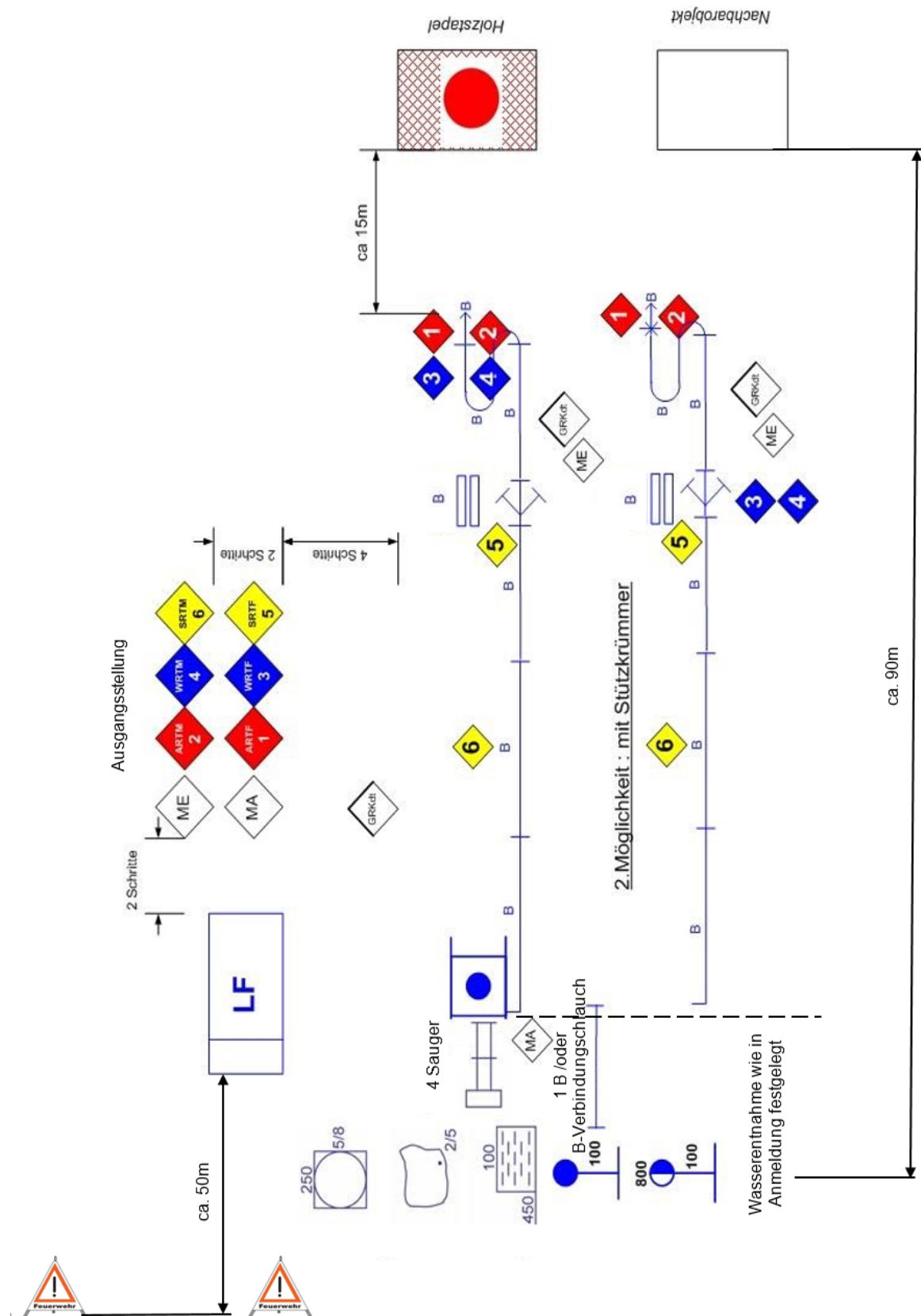
11.1.2. Löschgruppe 1 :8: Holzstapelbrand, offene Wasserentnahmestelle:

Funktion	Aufgaben
GRKDT	<ul style="list-style-type: none"> ○ Führung der Löschgruppe ○ Erkundung der Lage (Aufgabenstellung) ○ Erteilung der Befehle und Kommandos
ME	<ul style="list-style-type: none"> ○ Nachrichten- und Befehlsübermittlung (Lagemeldung - an Florian „Name Feuerwehr“) ○ Bedienung des Handfunkgerätes ○ arbeitet auf Weisung des GRKDT
MA	<ul style="list-style-type: none"> ○ Startet Fahrzeug, schaltet Blaulicht, Warnblinkanlage, Licht und wenn vorhanden Verkehrsleiteinrichtung und Nahumfeldbeleuchtung ein ○ bestimmt den Standort der TS und gibt Anzahl der benötigten Saugschläuche („4 Sauger“) bekannt ○ bedient das KFZ und die TS
ATR	<ul style="list-style-type: none"> ○ stellt Zubringleitung (1. + 2. B-Länge) her ○ setzt Verteiler ○ nimmt das B-Rohr vor (bei Bedarf gemeinsam mit WTR) (2 B-Längen)
WTR	<ul style="list-style-type: none"> ○ bringt gemeinsam mit STR TS in Stellung ○ stellt die Wasserversorgung gemeinsam mit STR her ○ bei Bedarf gemeinsam mit ATR Vornahme eines B-Rohres ○ bei Verwendung eines Stützkrümmers Meldung beim GRKDT
STR	<ul style="list-style-type: none"> ○ sichert die Einsatzstelle ab ○ bringt gemeinsam mit WTR TS in Stellung ○ stellt die Wasserversorgung gemeinsam mit WTR her ○ stellt Zubringleitung beginnend mit der 3. B-Länge fertig ○ besetzt und bedient den Verteiler ○ stellt die Schlauchaufsicht sicher

Sollzeit: 200 – 250 Sekunden

Maximale Fehlerpunkte: Stufe I 45 Fehlerpunkte

Stufe II, III 55 Fehlerpunkte



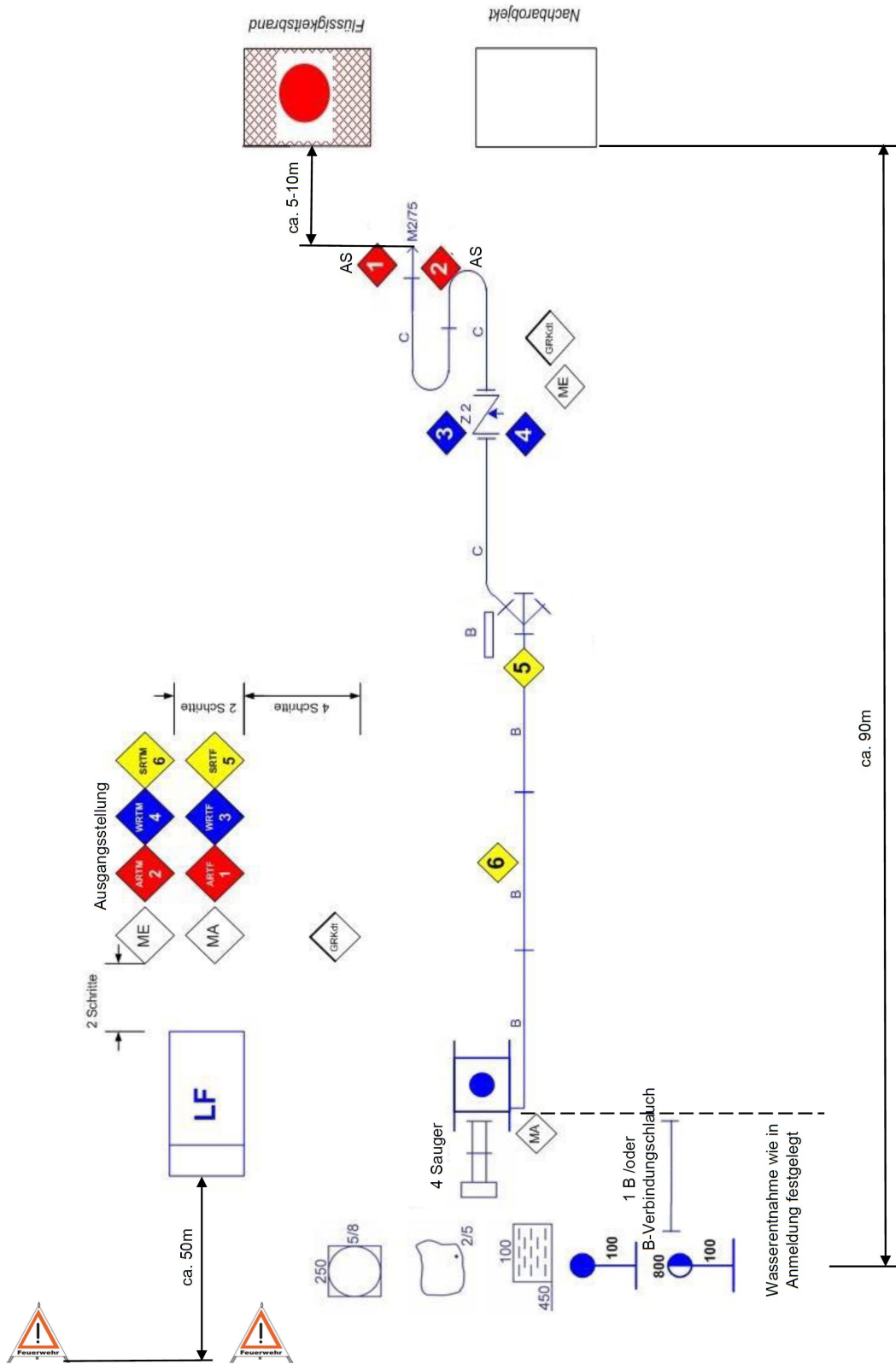
11.1.3. Löschgruppe 1 : 8: Flüssigkeitsbrand, offene Wasserentnahmestelle:

Funktion	Aufgaben
GRKDT	<ul style="list-style-type: none"> ○ Führung der Löschgruppe ○ Erkundung der Lage (Aufgabenstellung) ○ Erteilung der Befehle und Kommandos
ME	<ul style="list-style-type: none"> ○ Nachrichten- und Befehlsübermittlung (Lagemeldung - an Florian „Name Feuerwehr“) ○ Bedienung des Handfunkgerätes ○ arbeitet auf Weisung des GRKDT ○ macht AS-Trupp-Überwachung
MA	<ul style="list-style-type: none"> ○ Startet Fahrzeug, schaltet Blaulicht, Warnblinkanlage, Licht und wenn vorhanden Verkehrsleiteinrichtung und Nahumfeldbeleuchtung ein ○ bestimmt den Standort der TS und gibt Anzahl der benötigten Saugschläuche („4 Sauger“) bekannt ○ bedient das KFZ und die TS
ATR	<ul style="list-style-type: none"> ○ stellt Zubringleitung her (1. + 2. B-Länge) ○ setzt Verteiler und legt Material für Löschleitung beim Verteiler ab ○ rüstet sich mit umluftunabhängigem Atemschutz aus ○ nimmt das vom WTR vorbereitete Mittelschaumrohr vor
WTR	<ul style="list-style-type: none"> ○ bringt gemeinsam mit STR TS in Stellung ○ stellt die Wasserversorgung gemeinsam mit STR her ○ bereitet die Löschleitung mit Mittelschaumrohr für den ATR vor (3 C-Längen) ○ bedient den Zumischer und sorgt für Schaummittelnachschub
STR	<ul style="list-style-type: none"> ○ sichert die Einsatzstelle ab ○ bringt gemeinsam mit WTR TS in Stellung ○ stellt die Wasserversorgung gemeinsam mit WTR her ○ stellt Zubringleitung beginnend mit der 3. B-Länge fertig ○ besetzt und bedient den Verteiler ○ stellt die Schlauchaufsicht sicher

Sollzeit: 300 – 350 Sekunden

Maximale Fehlerpunkte: Stufe I 45 Fehlerpunkte

Stufe II, III 55 Fehlerpunkte



11.1.4. Löschgruppe 1 : 8: Heckenbrand, Hydrant:

Funktion	Aufgaben
GRKDT	<ul style="list-style-type: none"> ○ Führung der Löschgruppe ○ Erkundung der Lage (Aufgabenstellung) ○ Erteilung der Befehle und Kommandos
ME	<ul style="list-style-type: none"> ○ Nachrichten- und Befehlsübermittlung (Lagemeldung - an Florian „Name Feuerwehr“) ○ Bedienung des Handfunkgerätes ○ arbeitet auf Weisung des GRKDT
MA	<ul style="list-style-type: none"> ○ Startet Fahrzeug, schaltet Blaulicht, Warnblinkanlage, Licht und wenn vorhanden Verkehrsleiteinrichtung und Nahumfeldbeleuchtung ein ○ bestimmt den Standort der TS ○ bedient das KFZ und die TS
ATR	<ul style="list-style-type: none"> ○ stellt Zubringleitung (1. + 2. B-Länge) her ○ setzt Verteiler ○ nimmt das 1. Rohr vor (3-C-Längen)
WTR	<ul style="list-style-type: none"> ○ bringt gemeinsam mit STR TS in Stellung ○ stellt die Wasserversorgung vom Hydranten her ○ nimmt das 2. Rohr vor (3-C-Längen)
STR	<ul style="list-style-type: none"> ○ sichert die Einsatzstelle ab ○ bringt gemeinsam mit WTR TS in Stellung ○ stellt Zubringleitung beginnend mit der 3. B-Länge fertig ○ besetzt und bedient den Verteiler ○ stellt die Schlauchaufsicht sicher

Sollzeit: 170 – 220 Sekunden

Maximale Fehlerpunkte: Stufe I 45 Fehlerpunkte

Stufe II, III 55 Fehlerpunkte

Übersichtsplan siehe Variante 11.1.1. auf Seite 22

11.1.5. Löschgruppe 1 : 8: Holzstapelbrand, Hydrant:

Funktion	Aufgaben
GRKDT	<ul style="list-style-type: none"> ○ Führung der Löschgruppe ○ Erkundung der Lage (Aufgabenstellung) ○ Erteilung der Befehle und Kommandos
ME	<ul style="list-style-type: none"> ○ Nachrichten- und Befehlsübermittlung (Lagemeldung - an Florian „Name Feuerwehr“) ○ Bedienung des Handfunkgerätes ○ arbeitet auf Weisung des GRKDT
MA	<ul style="list-style-type: none"> ○ Startet Fahrzeug, schaltet Blaulicht, Warnblinkanlage, Licht und wenn vorhanden Verkehrsleiteinrichtung und Nahumfeldbeleuchtung ein ○ bestimmt den Standort der TS ○ bedient das KFZ und die TS
ATR	<ul style="list-style-type: none"> ○ stellt Zubringleitung (1. + 2. B-Länge) her ○ setzt Verteiler ○ nimmt das B-Rohr vor (bei Bedarf gemeinsam mit WTR) (2 B-Längen)
WTR	<ul style="list-style-type: none"> ○ bringt gemeinsam mit STR TS in Stellung ○ stellt die Wasserversorgung vom Hydranten her ○ bei Bedarf gemeinsam mit ATR Vornahme eines B-Rohres ○ bei Verwendung eines Stützkrümmers Meldung beim GRKDT
STR	<ul style="list-style-type: none"> ○ sichert die Einsatzstelle ab ○ bringt gemeinsam mit WTR TS in Stellung ○ stellt Zubringleitung beginnend mit der 3. B-Länge fertig ○ besetzt und bedient den Verteiler ○ stellt die Schlauchaufsicht sicher

Sollzeit: 150 – 200 Sekunden

Maximale Fehlerpunkte: Stufe I 45 Fehlerpunkte

 Stufe II, III 55 Fehlerpunkte

Übersichtsbild siehe Variante 11.1.2. auf Seite 24

11.1.6. Löschgruppe 1 :8: Flüssigkeitsbrand, Hydrant:

Funktion	Aufgaben
GRKDT	<ul style="list-style-type: none"> ○ Führung der Löschgruppe ○ Erkundung der Lage (Aufgabenstellung) ○ Erteilung der Befehle und Kommandos
ME	<ul style="list-style-type: none"> ○ Nachrichten- und Befehlsübermittlung (Lagemeldung - an Florian „Name Feuerwehr) ○ Bedienung des Handfunkgerätes ○ arbeitet auf Weisung des GRKDT ○ macht AS-Trupp-Überwachung
MA	<ul style="list-style-type: none"> ○ Startet Fahrzeug, schaltet Blaulicht, Warnblinkanlage, Licht und wenn vorhanden Verkehrsleiteinrichtung und Nahumfeldbeleuchtung ein ○ bestimmt den Standort der TS ○ bedient das KFZ und die TS
ATR	<ul style="list-style-type: none"> ○ stellt Zubringleitung her (1. + 2. B-Länge) ○ setzt Verteiler und legt Material für Löschleitung beim Verteiler ab ○ rüstet sich mit umluftunabhängigem Atemschutz aus ○ nimmt das vom WTR vorbereitete Mittelschaumrohr vor
WTR	<ul style="list-style-type: none"> ○ bringt gemeinsam mit STR TS in Stellung ○ stellt die Wasserversorgung her ○ bereitet die Löschleitung mit Mittelschaumrohr für den ATR vor (3 C-Längen) ○ bedient den Zumischer und sorgt für Schaummittelnachschub
STR	<ul style="list-style-type: none"> ○ sichert die Einsatzstelle ab ○ bringt gemeinsam mit WTR TS in Stellung ○ stellt Zubringleitung beginnend mit der 3. B-Länge fertig ○ besetzt und bedient den Verteiler ○ stellt die Schlauchaufsicht sicher

Sollzeit: 250 – 300 Sekunden

Maximale Fehlerpunkte: Stufe I 45 Fehlerpunkte

Stufe II, III 55 Fehlerpunkte

Übersichtsbild siehe Variante 11.1.3. auf Seite 26

11.2. Varianten für Tanklöschgruppen 1 : 6

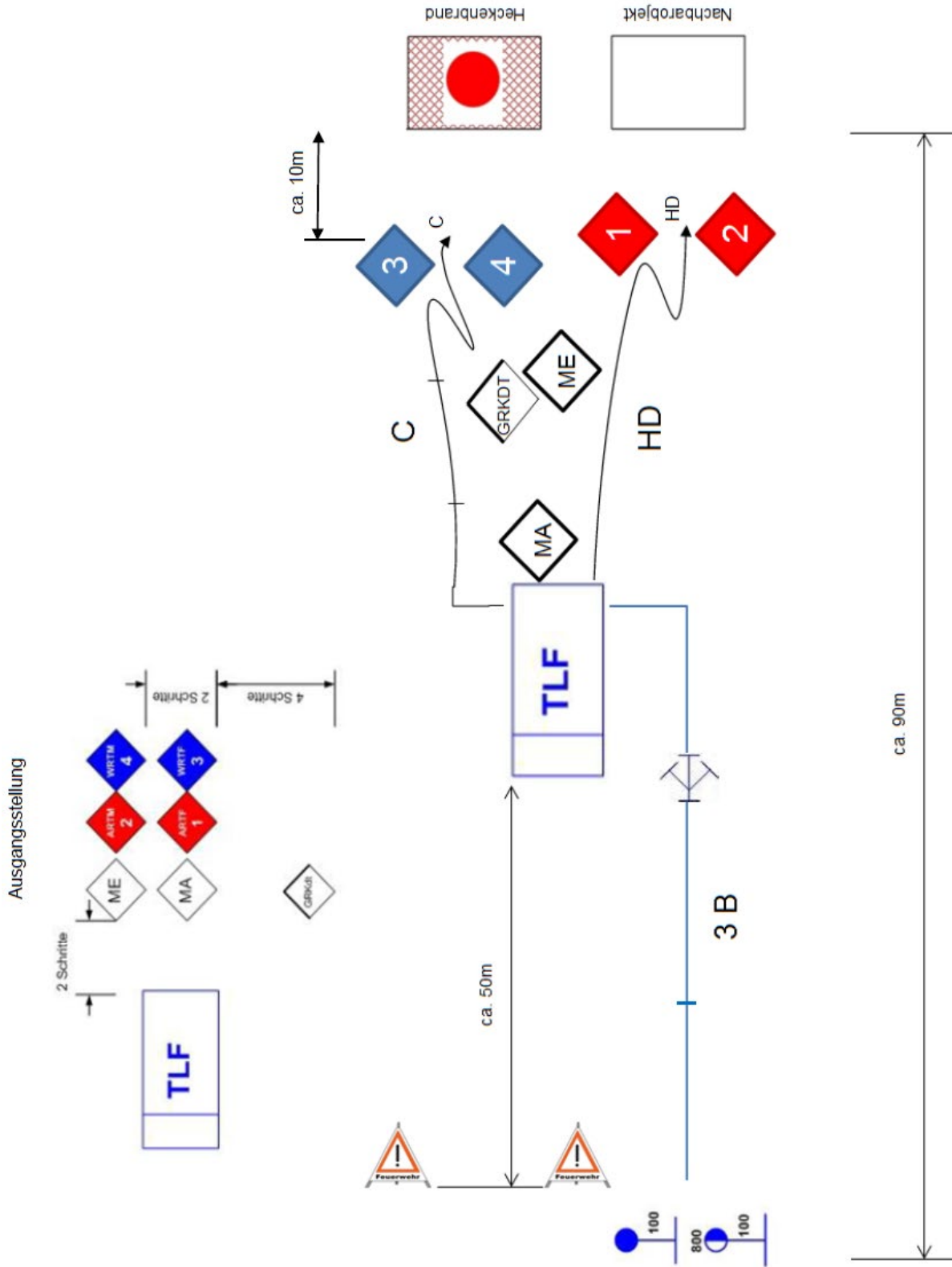
11.2.1. Tanklöschgruppe 1 : 6: Heckenbrand, Hydrant:

Funktion	Aufgaben
GRKDT	<ul style="list-style-type: none"> ○ Führung der Löschgruppe ○ Erkundung der Lage (Aufgabenstellung) ○ Erteilung der Befehle und Kommandos
ME	<ul style="list-style-type: none"> ○ Nachrichten- und Befehlsübermittlung (Lagemeldung - an Florian „Name Feuerwehr“) ○ Bedienung des Handfunkgerätes ○ arbeitet auf Weisung des GRKDT
MA	<ul style="list-style-type: none"> ○ Startet Fahrzeug, schaltet Blaulicht, Warnblinkanlage, Licht und wenn vorhanden Verkehrsleiteinrichtung und Nahumfeldbeleuchtung ein ○ bedient das KFZ und die Einbaupumpe ○ unterstützt den ATR beim Abziehen der HD-Leitung von der Schnellangriffshaspel
ATR	<ul style="list-style-type: none"> ○ stellt die Löschleitung her und nimmt das 1. Rohr vor (HD)
WTR	<ul style="list-style-type: none"> ○ sichert die Einsatzstelle ab ○ stellt die Wasserversorgung vom Hydranten her (3 B-Längen) ○ nimmt das 2. Rohr vor (3 C-Längen)

Sollzeit: 220 – 270 Sekunden

Maximale Fehlerpunkte: Stufe I 45 Fehlerpunkte

 Stufe II, III 55 Fehlerpunkte



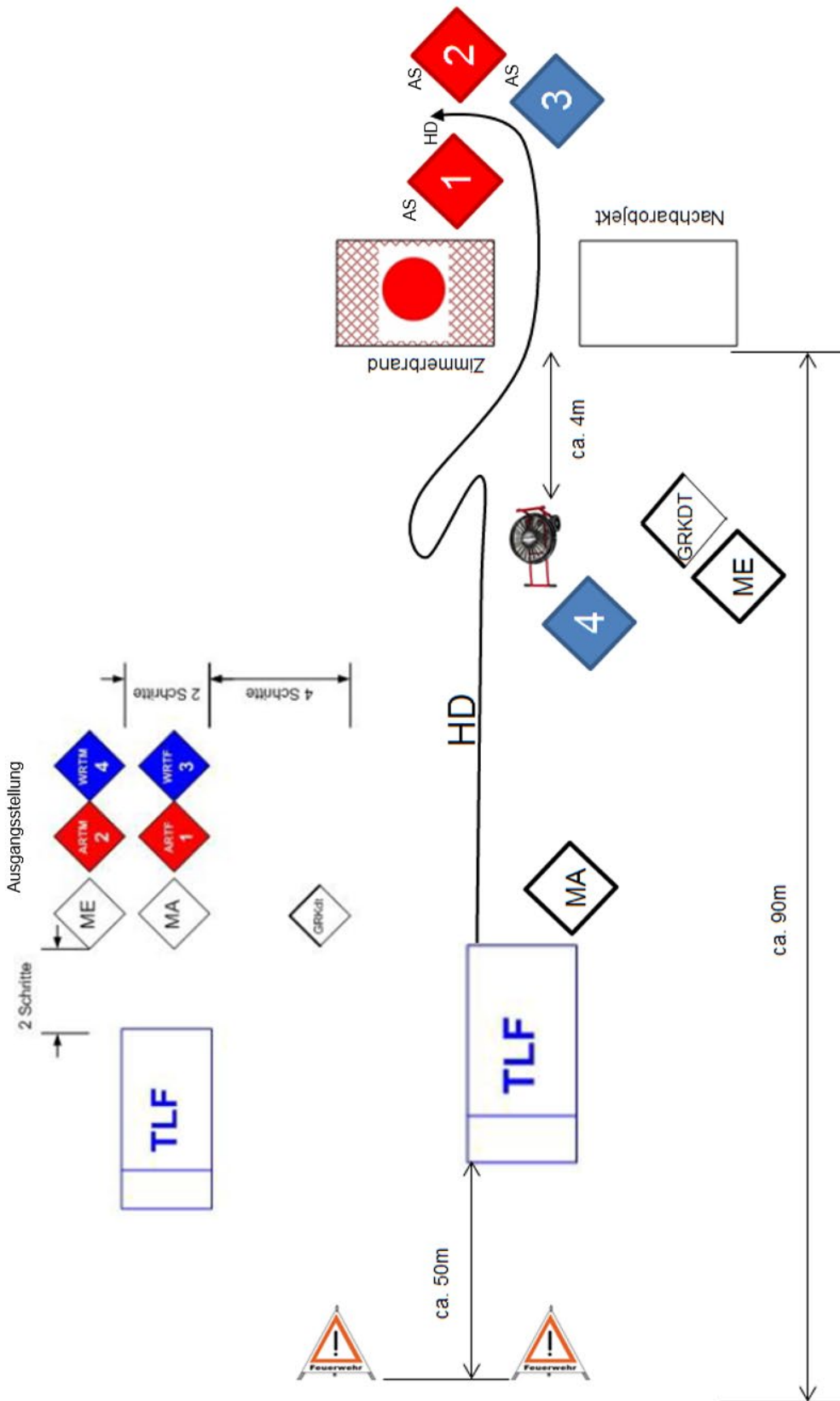
11.2.2. Tanklöschgruppe 1 :6: Zimmerbrand, Hydrant:

Funktion	Aufgaben
GRKDT	<ul style="list-style-type: none"> ○ Führung der Löschgruppe ○ Erkundung der Lage (Aufgabenstellung) ○ Erteilung der Befehle und Kommandos
ME	<ul style="list-style-type: none"> ○ Nachrichten- und Befehlsübermittlung (Lagemeldung - an Florian „Name Feuerwehr“) ○ Bedienung des Handfunkgerätes ○ arbeitet auf Weisung des GRKDT ○ führt AS-Trupp-Überwachung durch (alternativ MA) ○ Fordert über Funk einen AS-Rettungstrupp sowie eine Feuerwehr zur Herstellung der Wasserversorgung an
MA	<ul style="list-style-type: none"> ○ Startet Fahrzeug, schaltet Blaulicht, Warnblinkanlage, Licht und wenn vorhanden Verkehrsleiteinrichtung und Nahumfeldbeleuchtung ein ○ bedient das KFZ und die Einbaupumpe ○ unterstützt den WTRM beim Vorbereiten der Löschleitung ○ unterstützt WTRM bei der Entnahme des Lüfters
ATR	<ul style="list-style-type: none"> ○ rüstet sich mit umluftunabhängigem Atemschutz aus ○ nimmt gemeinsam mit WTRF das vom WTRM und MA vorbereitete Rohr vor
WTR	<ul style="list-style-type: none"> ○ WTRF rüstet sich mit umluftunabhängigem Atemschutz aus ○ WTRF nimmt gemeinsam mit ATR das vom WTRM und MA vorbereitete Rohr vor ○ WTRM sichert die Einsatzstelle ab ○ WTRM bereitet die Löschleitung (HD) gemeinsam mit dem MA für den ASTR vor ○ WTRM entnimmt gemeinsam mit MA Lüfter aus dem Fahrzeug, bringt ihn in Stellung, nimmt ihn in Betrieb und besetzt ihn

Sollzeit: 22 – 270 Sekunden

Maximale Fehlerpunkte: Stufe I 45 Fehlerpunkte

Stufe II, III 55 Fehlerpunkte



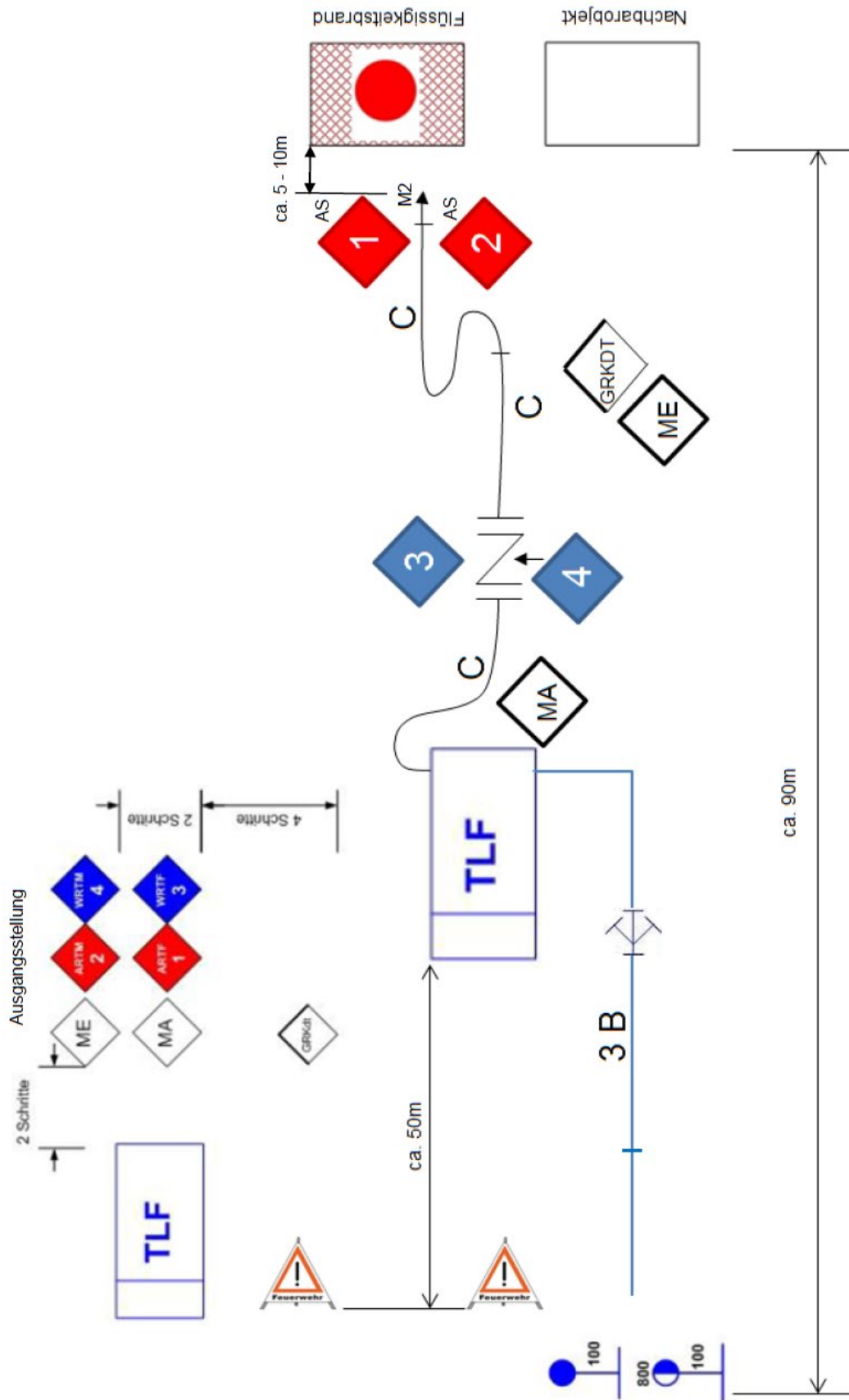
11.2.3. Tanklöschgruppe 1 : 6: Flüssigkeitsbrand, Hydrant:

Funktion	Aufgaben
GRKDT	<ul style="list-style-type: none"> ○ Führung der Löschgruppe ○ Erkundung der Lage (Aufgabenstellung) ○ Erteilung der Befehle und Kommandos
ME	<ul style="list-style-type: none"> ○ Nachrichten- und Befehlsübermittlung (Lagemeldung - an Florian „Name Feuerwehr“) ○ Bedienung des Handfunkgerätes ○ arbeitet auf Weisung des GRKDT ○ führt AS-Trupp-Überwachung durch (alternativ MA)
MA	<ul style="list-style-type: none"> ○ Startet Fahrzeug, schaltet Blaulicht, Warnblinkanlage, Licht und wenn vorhanden Verkehrsleiteinrichtung und Nahumfeldbeleuchtung ein ○ bedient das KFZ und die Einbaupumpe ○ unterstützt den WTR beim Herstellen des Wasserbezuges
ATR	<ul style="list-style-type: none"> ○ rüstet sich mit umluftunabhängigem Atemschutz aus ○ nimmt das vom WTR vorbereitete Mittelschaumrohr vor
WTR	<ul style="list-style-type: none"> ○ sichert die Einsatzstelle ab ○ bereitet die Löschleitung mit Mittelschaumrohr für den ATR vor (3 C-Längen) ○ stellt die Wasserversorgung (bei Bedarf mit Unterstützung des MA) vom Hydrant her (3 B-Längen) ○ bedient den Zumischer und sorgt für Schaummittelnachschub ○ bei Verwendung eines Pumpenvormischers meldet sich der freiwerdende Trupp beim GRKDT

Sollzeit: 220 – 270 Sekunden

Maximale Fehlerpunkte: Stufe I 45 Fehlerpunkte

Stufe II, III 55 Fehlerpunkte



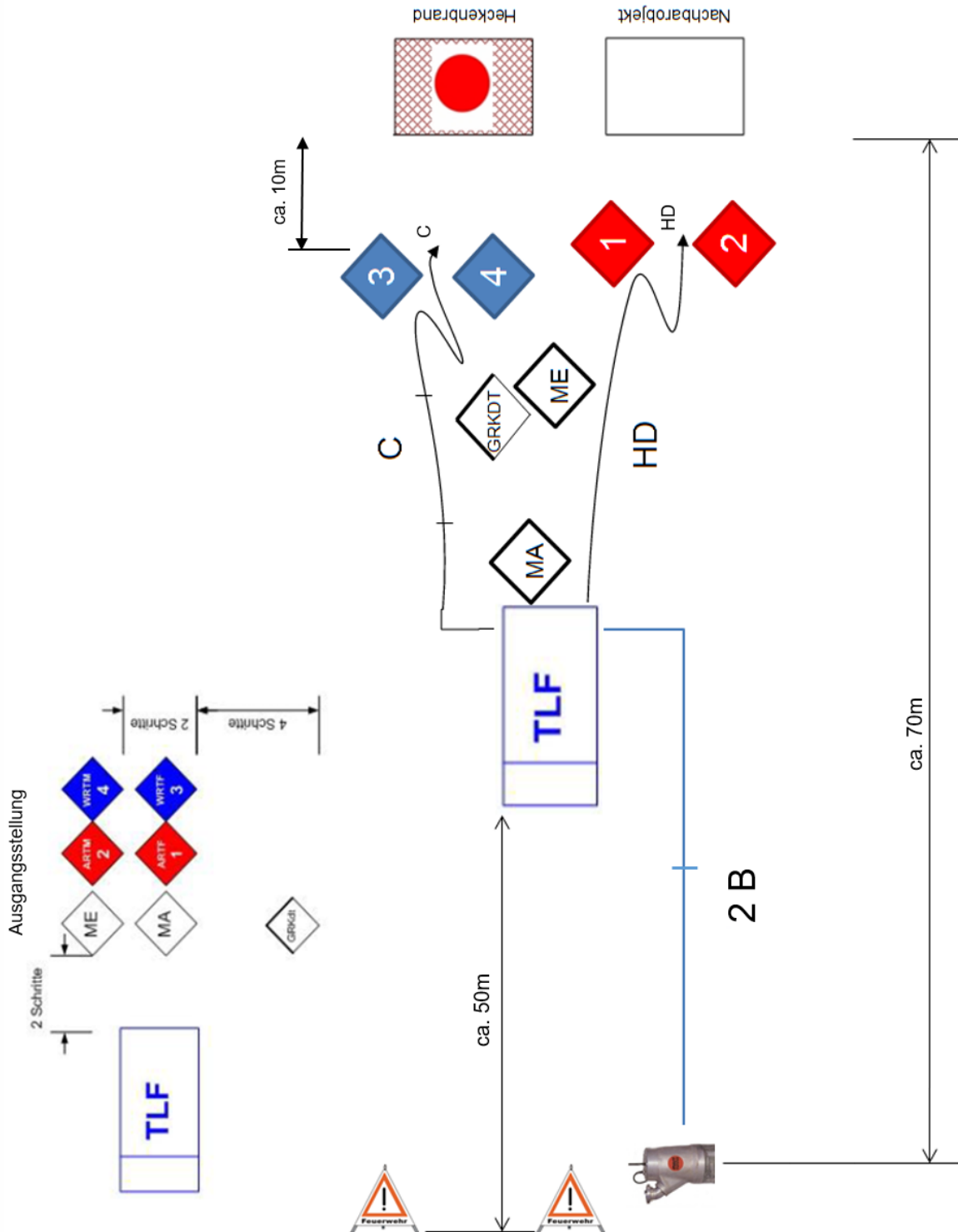
11.2.4. Tanklöschgruppe 1 : 6: Heckenbrand, offene Wasserentnahmestelle einspeisen mit Stromerzeuger und Tauchpumpe:

Funktion	Aufgaben
GRKDT	<ul style="list-style-type: none"> ○ Führung der Löschgruppe ○ Erkundung der Lage (Aufgabenstellung) ○ Erteilung der Befehle und Kommandos
ME	<ul style="list-style-type: none"> ○ Nachrichten- und Befehlsübermittlung (Lagemeldung - an Florian „Name Feuerwehr“) ○ Bedienung des Handfunkgerätes ○ arbeitet auf Weisung des GRKDT
MA	<ul style="list-style-type: none"> ○ Startet Fahrzeug, schaltet Blaulicht, Warnblinkanlage, Licht und wenn vorhanden Verkehrsleiteinrichtung und Nahumfeldbeleuchtung ein ○ bedient das KFZ und die Einbaupumpe ○ unterstützt den ATR beim Abziehen der HD-Leitung von der Schnellangriffshaspel ○ Startet und bedient den Stromerzeuger
ATR	<ul style="list-style-type: none"> ○ stellt die Löschleitung her und nimmt das 1. Rohr vor (HD)
WTR	<ul style="list-style-type: none"> ○ sichert die Einsatzstelle ab ○ stellt die Wasserversorgung her (2 B-Längen) und bringt dazu die Tauchpumpe in Stellung ○ nimmt das 2. Rohr vor (3 C-Längen)

Sollzeit: 220 – 270 Sekunden

Maximale Fehlerpunkte: Stufe I 45 Fehlerpunkte

Stufe II, III 55 Fehlerpunkte



11.2.5. Tanklöschgruppe 1 : 6: Zimmerbrand, offenen Wasserentnahmestelle – einspeisen mit Stromerzeuger und Tauchpumpe:

Diese Variante ist ident mit Variante 11.2.2. auf Seite 33, mit Ausnahme, dass bei dieser Variante von einer offenen Wasserentnahmestelle arbeitet.

Da die Wasserversorgung bei dieser Variante nur per Funk an eine nachfolgende Gruppe (Feuerwehr) befohlen und nicht selbst aufgebaut wird, hat dies keine Auswirkung auf die Durchführung.

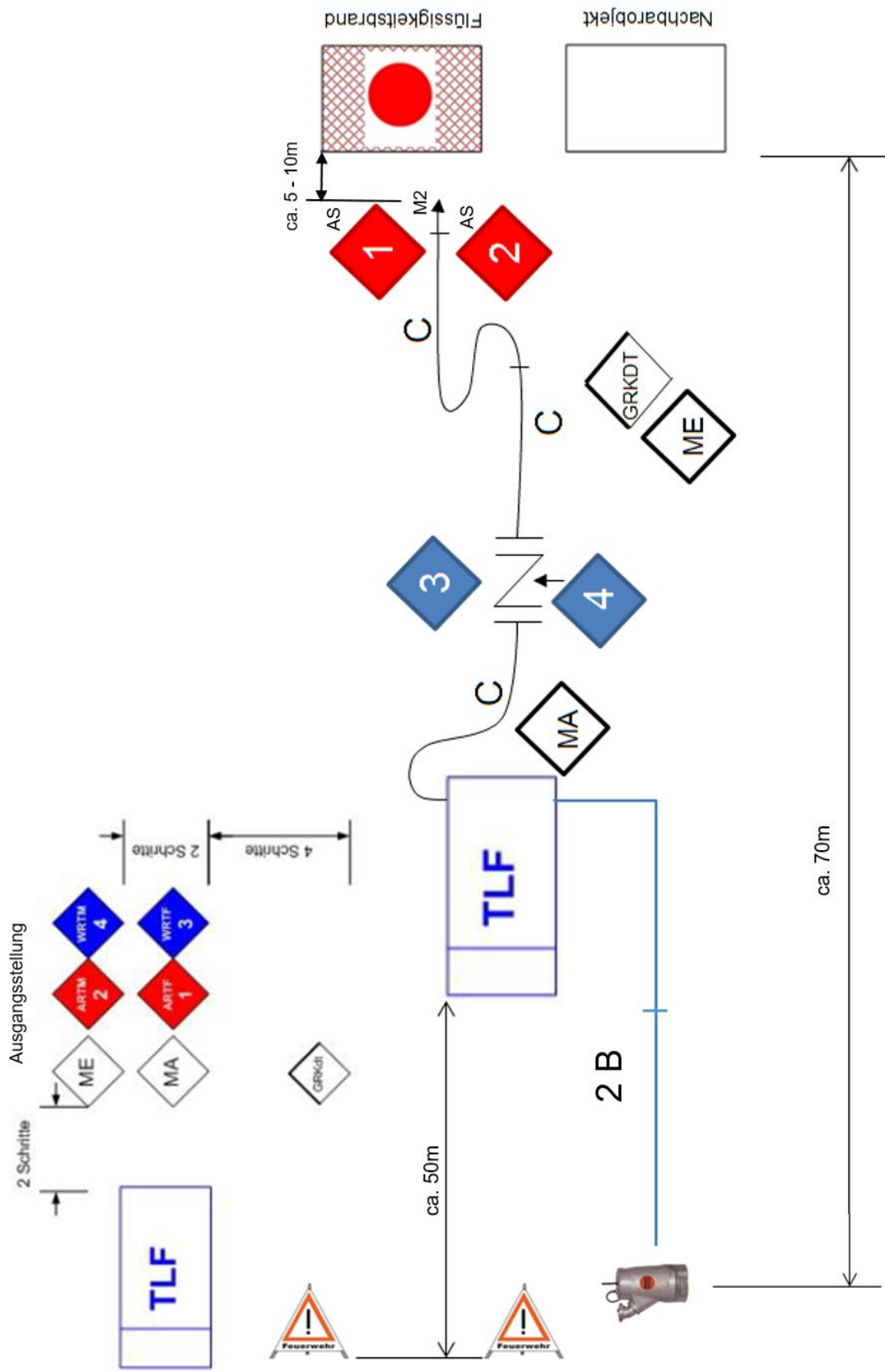
11.2.6. Tanklöschgruppe 1 :6: Flüssigkeitsbrand, offene Wasserentnahmestelle
 – einspeisen mit Stromerzeuger und Tauchpumpe:

Funktion	Aufgaben
GRKDT	<ul style="list-style-type: none"> ○ Führung der Löschgruppe ○ Erkundung der Lage (Aufgabenstellung) ○ Erteilung der Befehle und Kommandos
ME	<ul style="list-style-type: none"> ○ Nachrichten- und Befehlsübermittlung (Lagemeldung - an Florian „Name Feuerwehr“) ○ Bedienung des Handfunkgerätes ○ arbeitet auf Weisung des GRKDT ○ führt AS-Trupp-Überwachung durch (alternativ MA)
MA	<ul style="list-style-type: none"> ○ Startet Fahrzeug, schaltet Blaulicht, Warnblinkanlage, Licht und wenn vorhanden Verkehrsleiteinrichtung und Nahumfeldbeleuchtung ein ○ bedient das KFZ und die Einbaupumpe ○ Startet und bedient den Stromerzeuger ○ unterstützt den WTR beim Herstellen des Wasserbezuges
ATR	<ul style="list-style-type: none"> ○ rüstet sich mit umluftunabhängigem Atemschutz aus ○ nimmt das vom WTR vorbereitete Mittelschaumrohr vor
WTR	<ul style="list-style-type: none"> ○ sichert die Einsatzstelle ab ○ bereitet die Löschleitung mit Mittelschaumrohr für den ATR vor (3 C-Längen) ○ stellt die Wasserversorgung (bei Bedarf mit Unterstützung des MA) her (2 B-Längen) und bringt dazu die Tauchpumpe in Stellung ○ bedient den Zumischer und sorgt für Schaummittelnachschub ○ bei Verwendung eines Pumpenvormischers meldet sich der freiwerdende Trupp beim GRKDT

Sollzeit: 220 – 270 Sekunden

Maximale Fehlerpunkte: Stufe I 45 Fehlerpunkte

Stufe II, III 55 Fehlerpunkte



12. Leistungsprüfung nach der Zeitmessung

Nach Abschluss der Bewertung des Aufbaus des Löschangriffes gibt der Hauptbewerter an den GRKDT den Befehl: „Zum Abmarsch fertig!“ Daraufhin wird das gesamte Gerät zurückgenommen und ordnungsgemäß im Fahrzeug versorgt. Der GRKDT überwacht das ordnungsgemäße Versorgen der Geräte und unterstützt gegebenenfalls seine Gruppe. Während die Gruppe die Schlauchleitungen aufräumt, findet die Überprüfung der Kenntnisse des MA statt. Sodann tritt die Mannschaft hinter dem Fahrzeug an und der GRKDT meldet dem Hauptbewerter: „Gruppe „Name Feuerwehr“, Leistungsprüfung durchgeführt“.

12.1. Bei Stufe I und II informiert der Hauptbewerter die Gruppe über das Ergebnis: Gesamtzahl der evtl. gemachten Fehlerpunkte, Sollzeit über- bzw. unterschritten. Im Anschluss erklärt er der Gruppe: „Leistungsprüfung (nicht) bestanden“ und entlässt die Gruppe.

Bei Stufe III folgt die Ziehung der Kärtchen für die Zusatzaufgabe der Trupps (siehe Seite 44) nach dem Antreten der Mannschaft hinter dem Fahrzeug. Nach Durchführung der Zusatzaufgaben wird analog Stufe I und II fortgesetzt.

12.2. Jeder Teilnehmer erhält eine Eintragung im syBOS und ein Branddienst Leistungsabzeichen (kurz BDLA) – entsprechend der absolvierten Stufe – sofern er nicht in die Wartezeit fällt bzw. Ergänzungsteilnehmer ist. Die gesamte Gruppe erhält eine Urkunde. Für einen angemessenen Rahmen bei der Verleihung der Branddienst Leistungsabzeichen ist zu sorgen.

13. Die Bewertung

Die Sollzeit bewegt sich je nach durchgeführter Variante in folgendem Bereich:

	Löschgruppe 1 : 8			
	Offene Wasserentnahmestelle		Hydrant	
Heckenbrand	mind. 220 sec	max. 270 sec	mind. 170 sec	max. 220 sec
Holzstapelbrand	mind. 200 sec	max. 250 sec	mind. 150 sec	max. 200 sec
Flüssigkeitsbrand	mind. 300 sec	max. 350 sec	mind. 250 sec	max. 300 sec

	Tanklöschgruppe 1 : 6			
	Hydrant		Offene Wasserentnahmestelle	
Heckenbrand	mind. 220 sec	max. 270 sec	mind. 220 sec	max. 270 sec
Zimmerbrand	mind. 220 sec	max. 270 sec	mind. 220 sec	max. 270 sec
Flüssigkeitsbrand	mind. 220 sec	max. 270 sec	mind. 220 sec	max. 270 sec

Während dieser Sollzeit ist das Erkunden der Lage, das Herstellen der Absicherung der Einsatzstelle, der Aufbau der Wasserversorgung, der Aufbau der Löschleitung, das Schützen des Nachbarobjektes sowie die Brandbekämpfung durchzuführen.

- 13.1. Zu Beginn der Leistungsprüfung darf kein Motor laufen. Lassen sich die Motoren von Fahrzeug, TS und Stromerzeuger (Stromerzeuger - gilt nicht für Versorgung des E-Lüfters) nicht innerhalb der Sollzeit in Betrieb nehmen, ist die Leistungsprüfung nicht bestanden. Wenn das erforderliche Löschmittel nicht innerhalb der Sollzeit an allen eingesetzten Rohren/Strahlrohren austritt, ist die Leistungsprüfung nicht bestanden. Eine Wiederholung kann nicht vor Ablauf von 2 Wochen erfolgen.
- 13.2. Der Ausgangsdruck an der Feuerlöschpumpe (TS bzw. Einbaupumpe) ist so einzustellen, dass die Strahlrohre den vorgesehenen Betriebsdruck erhalten (z.B. HD-Rohr 20-30 bar, Normaldruckstrahlrohre 5-8 bar).
- 13.3. Um der Gruppe die Einteilung ihrer Arbeit zu erleichtern und damit einen zügigen, gleichmäßigen Aufbau zu erreichen, teilt der Bewerter 2 (bei Tanklöschgruppe der Bewerter 3) während der Zeitmessung folgende Zwischenzeiten mit:
 „60 Sekunden“, „120 Sekunden“, „180 Sekunden“, „240 Sekunden“.

Die Ansage der Zwischenzeiten erfolgt nur bis vor Beginn des Sollzeitfensters (z.B. Variante 1.3. Flüssigkeitsbrand offene Wasserentnahmestelle, Sollzeit 300-350 sec, hier ist die letzte verkündete Zeit 240 sec).

13.4. Wird die Sollzeit unterschritten, so werden Fehlerpunkte mehrfach bewertet:

bis 10 Sekunden Zeitunterschreitung - doppelte Fehlerpunkte

mehr als 10 Sekunden Zeitunterschreitung - dreifache Fehlerpunkte

13.5. Die Leistungsprüfung wurde nicht bestanden bei:

- Bei Überschreitung der maximalen Fehlerpunkte je Variante
 - mehr als 45 Fehlerpunkten - Stufe I,
 - mehr als 55 Fehlerpunkten - Stufe II und III
- oder wenn die für die jeweilige Variante vorgesehene Maximalzeit überschritten wurde.

13.6. Hat eine Gruppe wegen Zeitüberschreitung die Leistungsprüfung nicht bestanden, so kann sie unter folgenden Bedingungen am selben Tag noch einmal antreten:

- Leistungsprüfung Stufe I nicht mehr als 10 Fehlerpunkte bzw. Leistungsprüfung Stufe II / III nicht mehr als 15 Fehlerpunkte
- Leistungsprüfung Stufe I / II / III nicht mehr als 10 Sekunden Zeitüberschreitung

Überschreitet die Gruppe nach dem Schlauchwechsel in Folge eines Schlauchplatzers die Zeit, so kann sie am gleichen Tag nochmals antreten, wenn sie weniger als die maximal mögliche Fehleranzahl hat. Die Leistungsprüfung ist trotz Schlauchplatzer zügig bis zum Ende durchzuführen. Wenn die Gruppe bei einem Schlauchplatzer abbricht, so kann sie erst nach Ablauf von 14 Tagen antreten.

Bei einer Wiederholung der Leistungsstufe II und III müssen die Funktionen neu ausgelöst werden.

Werden die o.a. Bedingungen nicht erfüllt, kann eine Wiederholung erst nach frühestens 2 Wochen erfolgen. Diese Zeit soll die Gruppe zur Verbesserung der Ausbildung nützen können. Gleiches gilt auch dann, wenn die Gruppe bei der Abnahme disqualifiziert wurde (z.B. durch Zeitansage von Zusehern, unerlaubtes Mitstoppen der Zeit, „vorgeschriebene“ Lagemeldung des Melders, ...).

14. Zusatzaufgaben für die Stufe III (Gold)

14.1. Zusatzfragen im Rahmen der Gerätekunde

Im Zuge der Gerätekunde muss bei Stufe III (Gold) jeder Teilnehmer außer dem GRKDT eine Zusatzfrage beantworten. Die Beantwortung erfolgt abseits der Gruppe. Dazu stehen für den MA 10 Fragen und für ME, ATR, WTR und STR ein Fragenpool von 20 Fragen zur Auswahl. Im Zuge der Ausgabe der Gerätekartchen wird auch eine Karte für die Zusatzfrage gezogen. Der Bewerter bewertet die Vollständigkeit und Richtigkeit der Antwort nach beiliegender Musterantwort. Die Antwort muss sinngemäß richtig beantwortet werden – eine wortgetreue Wiedergabe ist nicht erforderlich!

Fragen und Antworten siehe Anhang

14.2. Zusatzaufgabe für die Trupps

Nachdem bei Stufe III (Gold) alle Geräte wieder im Fahrzeug verstaut sind und die Einsatzbereitschaft hergestellt wurde, müssen der ATR, der WTR und der STR noch je eine Zusatzaufgabe bewältigen.

Der GRKDT zieht aus 10 vorbereiteten Themenbereichen eine Aufgabe für seine Trupps. Der TRF und der TRM führen die Zusatzaufgabe jeweils gemeinsam durch und geben die erforderlichen Erklärungen.

Die Bewertung der Durchführung dieser Zusatzaufgabe erfolgt durch je einen Bewerter (ATR = Bewerter 1, WTR = Bewerter 2, STR = Bewerter 3).

Aufgaben und Lösungen siehe Anhang

14.3. Zusatzaufgabe „Formulieren eines Befehls an die Gruppe“ für den GRKDT

Nach der Beantwortung des Fragebogens muss der GRKDT bei Stufe III (Gold) die Zusatzfrage „Formulieren eines Befehls an die Gruppe“ beantworten.

Dazu zieht der GRKDT eines von 10 möglichen Beispielblättern (Lagebilder) und gibt mündlich den entsprechenden Befehl an die Gruppe, welchen der Bewerter 2 entgegennimmt. Dieser prüft, ob alle Inhalte des Befehls sinngemäß vorhanden waren und bewertet dies entsprechend.

Aufgabebögen und Antworten siehe Anhang

15. Fehlerkatalog

Fehler	Fehlerpunkte
Vor der Zeitmessung	
Persönliche Schutzausrüstung einschließlich Feuerwehrgurt nicht vollständig. Helm-Nackenschutz sowie Ausrüstung muss Normen und Dienstbekleidungsordnung entsprechen!	Je Ausrüstungsgegenstand 1
Fehler bei Fragebogen GRKDT Die Frage ist falsch, wenn ein oder mehrere Antworten zu viel oder zu wenig angekreuzt wurden	je 1
Falsch gezeigtes Gerät bei Gerätekunde	je 3
Zusatzfrage im Rahmen der Gerätekunde (Stufe III Gold)	je Fehler 2
Fehler bei der Zusatzaufgabe GRKDT „Befehl an die Gruppe“ (Stufe III)	je fehlendem Teil 1
Falsche Aufstellung der Mannschaft	5
GRKDT: Befragung Hausbesitzer: einzelne Teile wurden nicht abgefragt (Befragung gar nicht durchgeführt = -4 Pkt)	je 1
Befehl des GRKDT: Wesentliche Teile des Befehls fehlen (Tätigkeiten werden dadurch nicht gemacht)	10
Unsachgemäßes Lagern der Geräte im Fahrzeug z.B. Geräte in Halterungen, aber nicht befestigt, wenn Befestigung vorgesehen; Geräte müssen so gehaltert sein, dass diese sicher im Fahrzeug transportiert werden können, Stromerzeuger - Anschlüsse ohne Schutzkappen; Warnzeichen ohne Hüllen.	2
Während der Zeitmessung:	
MA sitzt beim Starten/Abstellen des Fahrzeuges nicht auf dem Fahrersitz und/oder hat die Türe nicht geschlossen.	10

Warnblinkanlage, Blaulicht, Abblendlicht, Verkehrsleiteinrichtung und Umfeldbeleuchtung nicht sofort nach dem Befehl des GRKDT an die Gruppe eingeschaltet.	5
Stromerzeuger unter Belastung gestartet (nach Anstecken der Leitungen)	5
Absichern - zu wenig Abstand zum Fahrzeug (weniger als ca. 50 m), nur ein Faltsignal anstelle von zwei aufgestellt, gar nicht abgesichert (= 10 Fehlerpunkte)	je 5
ME: keine Meldertasche oder kein Inhalt in der Meldertasche, kein Funkgerät oder Funkgerät nicht eingeschaltet oder falscher Kanal/Sprechgruppe.	5
Lage nicht vollständig erkundet (z.B. GRKDT geht nur zu einem Objekt)	3
Nach Lageerkundung GRKDT und ME nicht sofort aus dem Gefahrenbereich gegangen	5
Lagemeldung - wesentliche Teile nicht durchgegeben grobe Verstöße gegen die Funkordnung	je 1
Anforderung von AS-Rettungstrupp und/oder Wasserversorgung durch andere Gruppe nicht durchgeführt	5
Tätigkeiten durch andere Personen oder andere Trupps durchgeführt als vorgesehen. Wenn die Aufgabe im Trupp gemeinsam richtig gelöst wird, ist dies kein Fehler, wenn eine andere Person oder ein anderer Trupp Aufgaben durchführt die eine andere Person/Trupp machen müsste, dann ist das ein Fehler. Auch das Ausbessern von Fehlern/vergessenen Arbeiten durch andere Trupps ist ein Fehler.	je 10
MA vergisst Kommando "Vier Sauger".	2
Kein Kupplungsschlüssel beim Kuppeln der Saugschläuche verwendet	2
MA: Kommando "Leinen anlegen" nicht gegeben	2

Ventilleine/Saugschlauchleine nicht/nicht wirksam angelegt	je Leine 3
MA: Kommando "Saugleitung zu Wasser" nicht gegeben	2
Entfernen der Mannschaft von der Wasserentnahmestelle vor Kommando "Angesaugt"	3
Kein Verteiler in der Verbindungsleitung zum TLF gesetzt	5
Hydrant vor Anschluss der Verbindungsleitung nicht gespült	5
Hydrant geöffnet vor Kommando „Wasser marsch!“ des MA, Kommando "Wasser marsch!" durch MA nicht gegeben oder „Wasser marsch!“ an Bediener des Hydranten gegeben bevor Zubringleitung zu TLF fertig gestellt	je 5
Kommando „Wasser marsch!„ des MA nicht bestätigt	2
Tauchpumpe am Kabel eingehängt	5
Einbaupumpe/TS bzw. Stromerzeuger (gilt nicht bei Versorgung des E-Lüfters) oder Tauchpumpe innerhalb der Sollzeit nicht in Betrieb genommen bzw. Wasserversorgung nicht fertig aufgebaut	nicht bestanden
Ausgangsdruck entsprechend dem erforderlichen Strahlrohrdrucks nicht eingehalten (HD 20 - 30 bar, ND 5 - 8 bar)	5
Schlauchträger falsch abgelegt (im Fahrzeug, bei TS/Verteiler Umkreis 1,5 m)	je 1
Drall, Knoten, Korkenzieher im Druckschlauch	je 5
Kein Reserve B-Druckschlauch abgelegt	5
Kommando "Wasser marsch!" nicht gegeben	5
Bei Leck keine Schlauchbinde angebracht (Aufmerksam machen durch alle Gruppenmitglieder erlaubt)	3

STRM geht bei Wasser marsch nicht mit dem Wasserfluss entlang der Schläuche	3
Lüfter in falschem Abstand aufgestellt (Abstand grob falsch!)	5
Lüfter bei Inbetriebnahme nicht 90° quer zur Haustüre geschwenkt (Schwenken für E-Lüfter nicht erforderlich, solange er ausgeschaltet ist) oder Lüfter ohne Befehl durch GRKDT eingeschaltet/eingeschwenkt.	5
Lüfter nicht in Betrieb genommen (läuft nicht innerhalb der Sollzeit)	10
Wasserversorgung von Hydranten/Tauchpumpe zu TLF nicht innerhalb der Sollzeit in Betrieb genommen (nass)	10
Teile eines Befehles fehlen (lt. Befehlsschema „LEDVV“)	je 5
Befehle nicht wiederholt bzw. Kommandos nicht gegeben bzw. nicht bestätigt	je Fall 2
Falscher Befehl gegeben (z.B.: Brandobjekt ist links und GRKDT befiehlt Brandbekämpfung rechts, ...)	10
Schlauchreserve ist zu wenig, fehlt komplett, ist nicht im vorderen Bereich	je 3
Leitung am falschen Abgang am Verteiler angeschlossen	5
„Wasser marsch!“ gegeben bevor alle das Rohr/den Schlauch halten	je Trupp 5
Ventile an Verteiler/Einbaupumpe/TS/Hydrant nicht vollständig geöffnet und entlastet	je 3
Falsche Aufstellung beim Löschangriff (Abweichung von Skizze)	5
Keine 3 Schritte Vorwärtsbewegung bei Vollbetrieb des Rohres	je Trupp 3
Abstand von Rohr zu Brandobjekt zu groß bzw. zu gering	je Trupp 3

Löschstrahl auf anderes Ziel als befohlen gerichtet	10
Schlauchhalter fehlt	je 2
ASTRF gibt kein Kommando "Abluftöffnung geschaffen"	5
Falsches Vortragen der Angriffsleitung durch Rohrführer, ASTRF und ASTRM (falsche Aufstellung entlang der Löschleitung hintereinander – auf welcher Seite der Löschleitung die AS-Träger stehen ist egal)	3
Nach der Zeitmessung:	
falsche Endaufstellung	2
Kein „Wasser halt!“ für das betreffende Rohr gegeben	je 3
Strahlrohr beim Ablegen am Verteiler/TLF nicht abgesperrt	je 5
Ventile am Verteiler/TS/Einbaupumpe nicht geschlossen	je 3
Bei Schaumeinsatz nicht gespült	5
Kein Befehl „Wasser halt!“ von GRKDT an MA	3
Hydrant nicht zuge dreht, Einbau- und/oder Tauchpumpe nicht ausgeschaltet	je 3
TS nicht ausgekuppelt und/oder auf Leerlaufdrehzahl gebracht	3
Warnblinkanlage, Blaulicht, Abblendlicht, Verkehrsleiteinrichtung und Umfeldbeleuchtung abgeschaltet und/oder Verkehrswegabsicherung weggeräumt bevor alles aufgeräumt und im Fahrzeug versorgt ist (wenn alle hinter dem FZG angetreten sind)	5
Entleeren, Trockensaugen, Vakuumdichtprobe nicht durchgeführt	je 2
Bei Undichtheit an TS/Einbaupumpe keine Meldung an GRKDT abgegeben	3

Fehler beim Lösen der Zusatzaufgabe für die Trupps:
Zusatzaufgabe für die Trupps nicht vollständig oder fehlerhaft gelöst;
weniger als zwei Antworten unter „zusätzlicher Punkt“ genannt

je Trupp 2
je Trupp 2

Fehler bei Verwendung von Atemschutz:

Keine Einsatzkurzprüfung gemacht

je Fall 5

Atemschutzgerät und/oder Maske nicht richtig angelegt

je Fall 5

Jacke nicht hoch geschlossen und/oder Flammenschutzhaube
nicht/nicht ordentlich angelegt

je Fall 5

Keine AS-Trupp-Überwachung durchgeführt

10

Anfangsdruck unter 180/270 bar

nicht bestanden

Zusätzliche Ausrüstung für AS-Trupp bei Zimmerbrand fehlt
oder wird von falscher Funktion mitgenommen

je Teil 2

Allgemeine Fehler:

Offene Laden und Drehfächer sowie seitliche Türen
und Auftrittsklappen bei unbesetzten Geräte-/Mannschaftsräumen,
mit Ausnahme der Rollos

3

Sprechen während der Leistungsprüfung

je Fall 2

Abspringen vom Fahrzeug,
Nicht ordnungsgemäßes Benützen der Auftritte

je Fall 2

unsachgemäßes Entnehmen der Geräte

je Fall 3

beim Ausziehen/Ausrollen der Schläuche nicht
auf Schlauchende gestiegen

2

Defekte oder fehlerhafte Einsatzgeräte

je Fall 2

Sonstiger Fehler

je Fall 2

Sonstiger Fehler der die Mannschaft oder das Einsatzziel massiv gefährdet und für den kein anderer Fehler des Fehlerkataloges angewendet werden kann je Fall 10

Fehler nur bei Verwendung eines Stromerzeugers für Tauchpumpe bzw. Lüfter:

Abstellen des Stromerzeugers unter Belastung
(eingesteckte oder eingeschaltete Verbraucher) 3

Kabeltrommel nicht ganz abgerollt und/oder nicht aufgestellt 2

16. Fragenkatalog

Sachgebiet 1: „Löschmittel“:

- 1.1. Was ist beim Einsatz von CO₂ (Kohlendioxid) als Löschmittel zu beachten?
CO₂ tritt beim Löschvorgang mit -78°C aus und kann bei Unachtsamkeit zu Erfrierungen führen.
CO₂ verdrängt den Sauerstoff und wirkt somit erstickend.
Metallbrände dürfen nicht mit CO₂ gelöscht werden, da dadurch die Verbrennung gefördert wird.
- 1.2. Welchen Hauptlöscheffekt hat Flammbrandpulver?
Störung der chemischen Reaktion (antikatalytischer Effekt)
- 1.3. Welche Löschmittel werden bei Bränden von Metallen (Klasse D) verwendet?
Metallbrandpulver, trockener Sand, Zement
- 1.4. Welche Löschmittel kennst du?
Löschwasser, Löschschaum, Löschpulver, Löschgas, Sonderlöschmittel
- 1.5. Welche tragbaren Feuerlöscher sind für welche Brandklassen geeignet?
Pulverlöscher mit Glutbrandpulver für A
Schaumlöscher für B
CO₂-Löscher für B

Sachgebiet 2: „Brandeingriff“:

- 2.1. Wie viele bzw. welche Rohre dürfen von einem TLF 2000 in der Erstphase ohne gesicherte Wasserversorgung vorgenommen werden?
1 C-Rohr oder 1 HD-Rohr
- 2.2. Wie lautet die Faustregel für die Ermittlung der erforderlichen Schlauchanzahl für den Innenangriff (lt. FSH Nr. 122)? (Verteilerstandort ca. 1 Schlauchlänge vor dem Objekt)
1 Schlauch vor dem Objekt + 1 Schlauch je Stockwerk + mind. 1 Schlauch als Reserve
- 2.3. In welche Geschoße gelangt man mit der 2-teiligen Schiebleiter oder der 4-teiligen Steckleiter im Idealfall?
2. OG

- 2.4. Welche Deckungsbreiten in Meter werden mit welchem Strahlrohr maximal erreicht?
C-Mehrzweckstrahlrohr ohne Mundstück 15 m
B-Mehrzweckstrahlrohr mit Mundstück 20 m
- 2.5. Was ist beim Arbeiten mit Leitern zu beachten?
sicherer Stand (fester Untergrund)
wenn möglich nicht vor Türen/Ausgängen
3 Sprossen Überstand
Leiter muss beim Besteigen gesichert werden (2 Personen am Fußteil)
- 2.6. Wozu kannst du ein Hydroschild einsetzen?
zur Abschirmung von Rauch, Wärmestrahlung, toxischen Gasen und Dampfschwaden
- 2.7. Wovon ist es abhängig, welche Zumischrate am Zumischer bei der Schaumerzeugung eingestellt wird?
vom Schaummittel (und von der Art des brennbaren Stoffes)

Sachgebiet 3: „Taktik und Einsatzleitung“:

- 3.1. Welche Hauptaufgabe hat die Feuerwehr beim Brandeinsatz?
Zuerst Menschen und Tiere retten, sodann die Ausbreitung des Brandes verhindern und den Brand löschen.
- 3.2. Nenne die drei Säulen des Führungssystems nach FSH Nr. 122?
Führungsverfahren, Führungsorganisation, Führungsmittel
- 3.3. Was beschreibt die Führungsorganisation?
Sie legt die Aufgabenbereiche der einzelnen Führungskräfte fest.
- 3.4. Wie viele Einheiten kann eine Führungskraft maximal führen?
bis 5 Einheiten
- 3.5. Nenne die 4 Phasen der Erkundung (Lagefeststellung)?
Frontalansicht, Befragung anwesender Personen, Innere Erkundung, Gesamtübersicht

- 3.6. Was heißt „Beurteilen der Lage“?
die Priorisierung der vorgefundenen Gefahren sowie das Abwägen mit den Möglichkeiten der Gefahrenabwehr
- 3.7. Welcher Angriffsart ist grundsätzlich Vorzug zu geben?
Innenangriff
- 3.8. Wie lautet das Befehlsschema?
Lage
Entschluss
Durchführung
Versorgung
Verbindung
Gibt es Fragen? Durchführen!
- 3.9. Was muss der GRKDT der ersten Feuerweereinheit an der Einsatzstelle tun?
Der Einsatz ist mit der Gruppe zu beginnen und die Führungsaufgaben des EL sind wahrzunehmen.
- 3.10. Ergänze die AAAA-C-EEEE Regel!
Atemgifte
Ausbreitung
Angstreaktion
Atomare Gefahren
Chemische Stoffe
Erkrankung
Einsturz
Elektrizität
Explosion
- 3.11. Was ist bei der Fahrzeugaufstellung an der Einsatzstelle zu beachten?
Zufahrt / Aufstellflächen für TLF, Hubrettungsfahrzeuge, Kräne, ... freihalten
Zu- und Abfahrtsmöglichkeiten für den Abtransport von verletzten Personen freihalten
Absicherung beachten

Fahrzeuge außerhalb des Gefahrenbereiches aufstellen und Fluchtrichtung beachten

3.12. Was ist für den Einsatz von Hubrettungsfahrzeugen zu beachten?

rechtzeitige Alarmierung, Zufahrt und Aufstellfläche freihalten

Mannschaft für das Hubrettungsfahrzeug abstellen

für den Brandbekämpfungseinsatz eigenständige Wasserversorgung sicherstellen

3.13. Was gehört zur Befragung einer Person bei der Lageerkundung?

Frage nach anderen Personen im Haus

Frage nach dem möglichen Brandherd

Sachgebiet 4: „Verbrennungsvorgang“:

4.1. Welche Stoffe wirken brandfördernd?

Peroxide

Sauerstoff

4.2. Auf welche Temperatur muss Diesel erwärmt werden, um die Dämpfe entzünden zu können?

auf mindestens 55 °C (=Flammpunkt)

4.3. Welche Voraussetzungen müssen für eine Verbrennung gegeben sein?

Brennbarer Stoff, Sauerstoff, Wärme, richtiges Mischungsverhältnis (Reaktionsbereitschaft)

4.4. Wie verbrennen gasförmige Stoffe?

nur mit Flammen

4.5. Welcher Brandklasse ordnen wir den Brand von Kerzenwachs zu?

B

4.6. Wie bezeichnet man die niedrigste, unter festgelegten Bedingungen ermittelte Temperatur, bei der eine brennbare Flüssigkeit oberhalb des Flüssigkeitsspiegels mit Luft eine entzündbare Dampfkonzentration bildet, die bei kurzzeitiger Einwirkung einer Zündquelle zur Entflammung führt?

Flammpunkt

- 4.7. Wie nennt man eine Verbrennung, bei der kein Sauerstoff nachgeliefert wird?
unvollständige Verbrennung
- 4.8. Welche Hauptlöscheffekte gibt es und wie werden sie wirksam?
Kühlen - Entzug der Wärme
Verdünnen - Entzug des brennbaren Stoffes
Ersticken – Entzug des Sauerstoffs
Stören - Eingriff in die Verbrennungsreaktion
- 4.9. Welche allgemeinen Verhaltensregeln beim Einsatz mittels Löschpulver sind bekannt?
Brand mit der Windrichtung angreifen
Flächenbrände von vorne beginnend ablöschen
Tropf- und Fließbrände von oben nach unten löschen
genügend Löschmittel auf einmal einsetzen, nicht hintereinander
Vorsicht vor Wiederentzündung
- 4.10. Welche Eigenschaften hat Kohlenmonoxid (CO)?
ist leichter als Luft
farb-, geruch- und geschmacklos
entsteht bei unvollkommener Verbrennung und ist somit brennbar
ist giftig (Blut- und Nervengift)

Sachgebiet 5: „Löschvorgang“:

- 5.1. Soll man brennendes, unter Druck ausströmendes Gas löschen?
Wenn möglich Gaszufuhr schließen – Ansosten die Flammen nicht löschen, sondern nur so überwachen, dass andere Stoffe nicht in Brand geraten
- 5.2. In welchen Bereichen ist CO₂ ein ideales Löschmittel?
Apotheken, Laboratorien, Küchen, elektrische Anlagen und EDV
- 5.3. Worauf beruht der Löscheffekt beim Einsatz von Wasser?
auf seinem großen Wärmebindungsvermögen
auf der Sauerstoff verdrängenden Wirkung des Wasserdampfes, der bei richtigem Löschwassereinsatz entsteht

- 5.4. Welche Deckungsbreite hat eine Löschruppe beim Einsatz von zwei C-Rohren
20 – 30 m
- 5.5. Welche Löschwirkung besitzt Schwertschaum mit 15-facher Verschäumung?
kühlende und erstickende Wirkung
- 5.6. Wie viel Liter Schaum erzeugt ein Schaumrohr M 4-75 in fünf Minuten?
150 m³
- 5.7. Wie viel synthetisches Mehrbereichsschaummittel (3 % Zumischrate) wird bei
einem Schaumrohr M 4-75 in fünf Minuten verbraucht?
60 l
- 5.8. Darf ein Schaumrohr in unter Spannung stehenden Anlagen eingesetzt
werden?
Nein! – Löschschaum ist gut elektrisch leitfähig
- 5.9. Was zeichnet den Einsatz von Löschpulver in richtiger Anwendung bei Bränden
der Brandklassen B und C aus?
schlagartiges Abklingen der Verbrennung
- 5.10. Welches Löschmittel ist bei einem „Brand Textilienlager“ am geeignetsten?
Wasser mit Netzmittelzusatz
- 5.11. Welche Löschmittel sind zum Löschen in elektrischen Anlagen geeignet?
Wasser unter Einhaltung der Sicherheitsabstände
Flammbrandpulver
CO₂
- 5.12. Welche Löschmittel eignen sich zum Löschen der Brandklasse C?
Glutbrandpulver
Flammbrandpulver

Sachgebiet 6: „Gefahren“:

- 6.1. Welche Gefährdungsmöglichkeiten wirken bei Einsätzen bzw. Einsatzübungen
auf den Menschen (Einsatzkraft / betroffene Person) ein?
thermische und mechanische Einwirkung

Inkorporation von Gasen, Stäuben, Aerosolen

Gefahr durch Kontamination (Verseuchung, Vergiftung, Bestrahlung, ...)

Erkrankung / Verletzung / Schock

- 6.2. Was bedeutet ein mindestens 30 Sekunden langer Dauerton der Fahrzeughupe und wie haben die Mitglieder der Löschgruppe darauf zu reagieren?

„Alle Mann zurück!“ Alle Mitglieder der Löschgruppe haben sich unverzüglich bei ihrem Fahrzeug oder beim Verteiler einzufinden.

- 6.3. Welche Maßnahmen können in der Einsatzvorbereitung geübt werden, um Unfälle zu vermeiden / verringern?

Bewusstseinsbildung über Gefahren

Ausbildung und Schulung an Geräten und Fahrzeugen

Persönliche Schutzausrüstung und bei Bedarf weitere Schutzausrüstung verwenden

- 6.4. Welche Gefahren treten bei ungeschützten Stahlkonstruktionen im Brandfall auf?

Einsturzgefahr durch Verminderung der Tragfähigkeit bzw. Verformung

Sekundärbrände durch Wärmeleitung

- 6.5. Wo liegt der hauptsächliche Unterschied zwischen Erd- und Flüssiggas?

Erdgas ist leichter als Luft (z.B. Methan)

Flüssiggas ist schwerer als Luft (z.B. Propan, Butan)

- 6.6. Wie kann man sich vor gefährlichen Stoffen schützen?

durch Schutzanzüge bzw. Atemschutz oder ausreichenden Abstand

- 6.7. Erkläre die GAMS Regel! Kreuze die richtigen Antworten an...

Absperren, Absichern

Gefahr erkennen

Spezialkräfte anfordern

Menschenrettung

- 6.8. Welche Eigenschaften und Bezeichnungen sind für Erdgas richtig?

leichter als Luft

farb-, geruch- und geschmacklos, für Endverbraucher mit Geruchstoff

kommt in der Natur vor

weiterhin entsteht das Gas in beträchtlichen Mengen durch biologische Prozesse, etwa bei der Viehhaltung

6.9. Welche Eigenschaften und Bezeichnungen sind für Flüssiggas richtig?

farb-, geruch- und geschmacklos, für Endverbraucher mit Geruchstoff

Nebenprodukt der Kokereien und Erdölaufbereitungsanlagen; wird zusammen mit Butan in Stahlflaschen verflüssigt in den Handel gebracht

wird für Verbrennungskraftmaschinen, Beleuchtungs- und Heizzwecke verwendet

die roten oder mit einem roten Farbring gekennzeichneten Propan-Flüssiggasflaschen sind in der Größe 5, 11 und 33 kg im Handel erhältlich

ist schwerer als Luft

größere Mengen werden in Tank- und Kesselwagen transportiert

6.10. Welche persönlichen Maßnahmen sind nach dem Einsatz mit gefährlichen Stoffen zu treffen?

Bekleidung wechseln und Körperreinigung (Duschen)

6.11. Welcher der dargestellten Gefahrzettel symbolisiert einen ätzenden Stoff?



6.12. Welcher der dargestellten Gefahrzettel symbolisiert einen entzündbaren flüssigen Stoff?



Sachgebiet 7: „Atemschutz“:

7.1. Wann müssen umluftunabhängige Atemschutzgeräte verwendet werden?
bei Sauerstoffmangel

bei Vorhandensein von Atemgiften
beim Innenangriff
bei Nachlöscharbeiten
bei Verwendung von Schutzanzügen
bei Vorhandensein von CO

- 7.2. Welche Luftmenge muss dem AS-Träger für den gesicherten Rückzug zur Verfügung stehen?
mindestens die doppelte Luftmenge als jene die beim Einmarschweg verbraucht wurde
- 7.3. Wie muss mit umluftunabhängigen Atemschutzgeräten vorgegangen werden?
der Atemschutztrupp hat grundsätzlich aus 3 Feuerwehrmitgliedern zu bestehen
bei Brand immer mit Löschmittel/Angriffsmittel
- 7.4. Wie geht der AS-Trupp in Gebäuden im Innenangriff vor?
es ist truppweise vorzugehen
gesichert durch eine unter Druck stehende Löschleitung oder gesichert durch Leinen
ein Rettungstrupp muss bereitstehen oder zumindest alarmiert sein
- 7.5. Welche Aufgabe hat ein Atemschutzsammelplatz?
die Registrierung der AS-Trupps (nicht AS-Trupp-Überwachung), die Bevorratung und gegebenenfalls Wiederbefüllung der Atemluftflaschen, Bereitstellung und Zusammenziehen von AS-Trupps für den Einsatz, Bereich zum Regenerieren der AS-Träger z.B. Aufnahme von Flüssigkeiten

Sachgebiet 8: „Kommunikation, Funk und Alarmierung“:

- 8.1. Was hat der GRKDT der nachalarmierten Feuerwehr beim Eintreffen an der Einsatzstelle als erstes zu tun?
Er meldet der Einsatzleitung das Eintreffen seiner Gruppe.
- 8.2. Welche Punkte beinhaltet eine Lagemeldung?
Schadenslage und eingesetzte Kräfte, durchgeführte und geplante Maßnahmen
Anforderungen weiterer Einsatzkräfte, Standort der Einsatzleitstelle

- 8.3. Warum ist die Lagemeldung der Einsatzleitung an eine übergeordnete Stelle wichtig?
- um weitere Einsatzkräfte alarmieren zu können
 - um die übergeordnete Stelle über Schadenslage und Einsatzmaßnahmen in Kenntnis zu setzen

Sachgebiet 9: „Vorbeugender Brandschutz“:

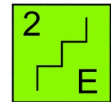
- 9.1. Wie lautet die Bezeichnung einer Brandschutztüre mit mindestens 30 Minuten Brandwiderstand auf einem Brandschutzplan?

EI30C / T30

- 9.2. Was bedeuten diese Zeichen in einem Brandschutzplan?

Grenze eines Brandabschnittes 

Stiegenhaus (brandschutztechnisch abgeschlossen) /mit Angabe der Geschoße



- 9.3. Was bedeuten diese Zeichen in einem Brandschutzplan?

Automatischer Rauchmelder mit Angabe der Meldergruppe und Meldernummer



Hauptzugang für die Feuerwehr

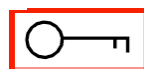


- 9.4. Was bedeuten diese Zeichen in einem Brandschutzplan?

Feuerwehr-Blitzleuchte



Feuerwehr-Schlüsselsafe



- 9.5. Was bedeuten diese Zeichen in einem Brandschutzplan?

Hauptabsperrvorrichtung für Gas



Erhöhte Brandgefahr

