



Baurichtlinien Neu 2022

Technik und Innovation
Edi Paireder

Anpassung und Überarbeitung der Baurichtlinien für Feuerwehrfahrzeuge in OÖ

- Auftrag aus der Landesfeuerwehrleitung 02.03.2021
- Aufarbeitung in 7 Sitzungen durch den Ausschuss Technik
- Anpassung der Ausrüstung
- Anpassung der Fahrzeuge

Ausschuss Technik Mitglieder

- Vorsitz: LFI Ing. Karl Kraml
- LBDSTV Michael Hutterer
- Markus Forstinger
- Albert Riedl
- Hubert Springer
- Armin Steiner
- Johannes Veroner
- Martin Wakolbinger
- Johannes Dorfinger
- Eduard Paireder

Aufträge lt. LFL Beschluss

1. Analyse und Vorschläge für eine Anpassung der Geräte an die heute gängige Praxis, mit der Basis des Heft 122

Aufträge lt. LFL Beschluss

2. Durchsicht und Vorschläge für eine Anpassung des Ausrüstungskatalogs für Feuerwehrfahrzeuge aus der Normkostenliste, unter bestmöglicher Berücksichtigung des Landeskatastrophenschutz als Aufgabe der Feuerwehr.

Aufträge lt. LFL Beschluss

3. Ausarbeitung der möglichen Fahrgestelle und Beladungen je Fahrzeugtyp

Aufträge lt. LFL Beschluss

4. Vorschläge für die Zuordnung von Pflichtbeladungen oder Beladungspaketen auf die jeweiligen Fahrzeugtypen auf Basis der Kernaufgaben der Feuerwehr

Aufträge lt. LFL Beschluss

5. Alle überarbeiteten Fahrzeugtypen sind mit Normkosten für Fahrgestell und Aufbau sowie der dazugehörigen Pflichtbeladung auf Basis gegebener Ausschreibungspreise in der BBG, oder wenn nicht verfügbar durch Angebotspreise zu berechnen und den bestehenden Fahrzeugtypen mit Minder- oder Mehrkosten gegenüber zu stellen

Arbeitspakete

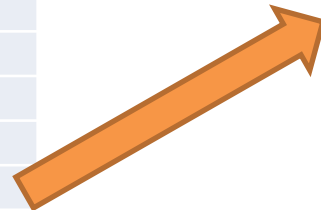
- Welche Einsätze sind relevant
- Neu ordnen der Werkzeugkiste
- Matrix was muss dazu was weg
- Einteilung der Matrix in Ausrüstungspakete

Was bedeutet Ausrüstungspakete



Ausrüstungspakete RLF

- Starkregen
- Pölsen
- Halten und Auffangen
- Schadstoff Basis
- Ölwehr Grundausrüstung
- Flurbrand
- BB Basis
- Seilwinde
- Greifzug
- VU Menschenrettung
- Technisch Klein
- Atenschutzpaket Wasserführend
-



- Rettungswanne / Korbtrage
- Automatikspanngurt Quickloader 5 m / Seilratsche
- Federkörner
- Glassäge
- Patientenschutzfolie weich
- Set Patientenschutz hart
- Elektro-Rettungssatz klein
- elektrische Schutzhandschuhe nach EN 60903 Klasse 0 und störllichtbogengeprüft
- Isolierendes Abdecktuch - Klasse 0 (1000 V) - nach EN 61112 1x1m
- Bereitstellungsplane
- hydraulischer Rettungssatz mit Aggregat, Spreizer u. Schere
- div. Zubehör für hydraulischen Rettungssatz
- doppelwirkender Rettungszyliner
- Kettensatz
- Schwelleraufsatz
- Unterbausystem
- Schutzdecken zum Abdecken von scharfe Kanten
- Unterbaumaterial 10x10 mind. 60cm Länge
- Sichtschutz (Mindesthöhe 1,50m Mindestbreite 5,00m)
- Stützensystem zur Stabilisierung von Fahrzeugen in Seiten- und Dachlage
- Rettungsplattform
- 2 Hebekissen 10 oder 12 bar, div. Verbindungsschläuche u. Armaturen, Pressluftflasche + Druckminderer

Was bedeutet Ausrüstungspakete

	Oö.Landes-Feuerwehrverband	Oö. LFFV-RL FA 50
OÖ-Baurichtlinie		
AUSRÜSTUNGSPAKETE OÖ FÜR FEUERWEHRFAHRZEUGE		
Inhaltsverzeichnis: 1. ANWENDUNGSBEREICH 2. NORMATIVE VERWEISUNGEN 3. AUSRÜSTUNGSPAKETE 4. FAHRZEUGZUORDNUNG		
Genehmigt in der Sitzung LFL vom 29.11.2022		Ausgabe 01/2022

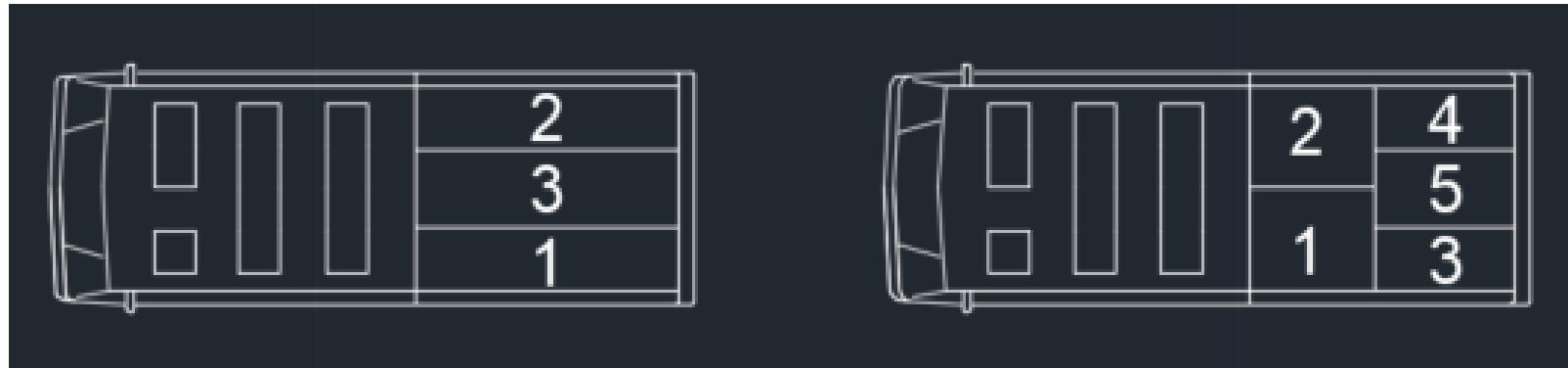
Ausstattungspaket	Bezeichnung	Anzahl	Gesamtgewicht
Starkregen	Tauchpumpe / Schlammpumpe	1	23
	Personenschutzstecker	1	1
	Rohrbogen	1	
	Verteilerkabeltrommel, 30 m, passend zur Tauchpumpe	1	10
Pölsen	Deckenstützen 1600-2300 mm	2	16
Halten und Auffangen	Basisausrüstung zum Sichern und Auffangen für Personen GA23v/OÖ SS 22 für 2 Personen (gleichwertiger Bestand kann übernommen werden.)	1	15,5
	Schadstoff Basis		
Schadstoff Basis	Chemieschutzhandschuhe (Paar)	4	0,92
	Chemieschutzstiefel (Paar)	4	11,6
	Schutzanzüge Schutzstufe 2	2	2
	Einmal-Schutzoverall	2	2
	Chemikalienbeständiges Klebeband	1	
Ölwehr Grundausrüstung	Transportbehälter mit Deckel	1	30
	Mehrzweckbinder	1	20
	Auffangplane	1	1
	Schachtabdeckung	1	0,85
	Moosgummiplatte	1	2,5

Die Fahrzeuge im einzelnen

- Baurichtlinien mit neuen Nummern versehen
- MTF und KDOF werden noch nachgezogen
- 50 BRL >> Ausrüstungspakete
- Das A für den Allrad in der Bezeichnung ist weg, der Allrad und die Automatik ist überall drin
- Aus dem LFA wird das GLF

KLF

Aufbauform:



5,5T-7T

Möglich mit 3 bzw. 5 GR

Größte Höhe: 3.300 mm

Größte Breite: 2.500 mm

Größte Länge: 7.000 mm

Besatzung: 1/8

Ausrüstungspakete:

Halten und Auffangen
Ölwehr Grundausrüstung
Flurbrand
Brandbekämpfung Basis
Saugstelle Löschwasserförderung
Brandbekämpfung Pumpenfahrzeug
Anschlagmittel Basis
Sanitätsausrüstung
Schanzwerkzeug Basis
Leiter Basis
Einsatzführung
Lotsenpaket
Absicherung der Einsatzstelle
Fahrzeugausrüstung

KLF-L

Aufbauform:

5,5T-7T

LB mind. 750kg

Fläche L = mind. 2.700 mm, B = mind. 2.000 mm

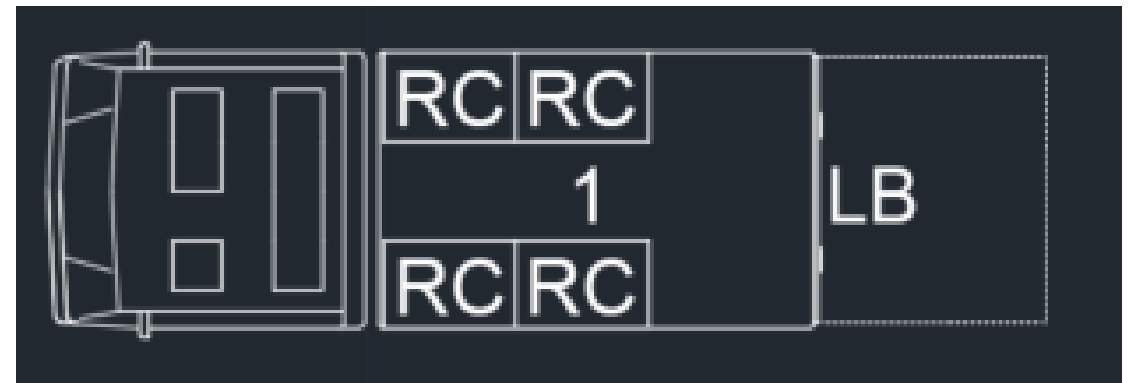
Eine Sitzreihe 1/5 – 1/6

Größte Höhe: 3.300 mm

Größte Breite: 2.500 mm

Größte Länge: 7.000 mm

Mind. 4 RC



Ausrüstungspakete:

Halten und Auffangen

Ölwehr Grundausrüstung

Flurbrand

Brandbekämpfung Basis

Saugstelle Löschwasserförderung

Brandbekämpfung Pumpenfahrzeug

Anschlagmittel Basis

Sanitätsausrüstung

Schanzwerkzeug Basis

Leiter Basis

Einsatzführung

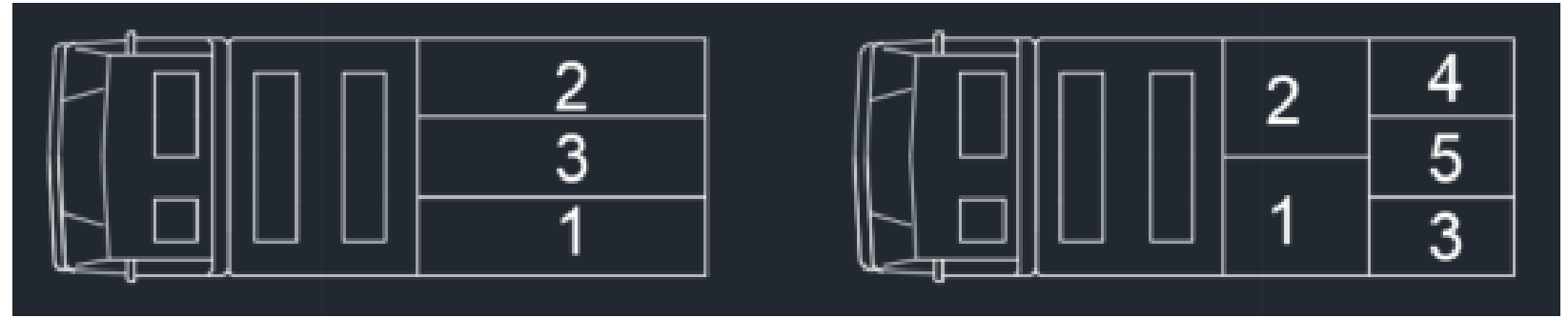
Lotsenpaket

Absicherung der Einsatzstelle

Fahrzeugausrüstung

LF

Aufbauform:



7,5T

Möglich mit 3 bzw. 5 GR

Besatzung 1/8

Größte Höhe: 3.300 mm

Größte Breite: 2.500 mm

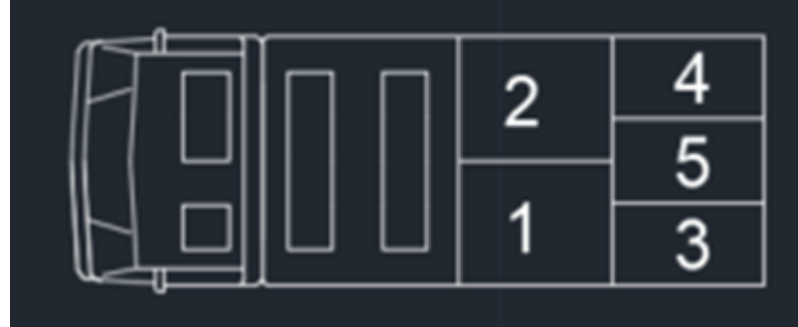
Größte Länge: 7.000 mm

Ausrüstungspakete:

- Starkregen
- Halten und Auffangen
- Ölwehr Grundausrüstung
- Flurbrand
- Brandbekämpfung Basis
- Technisch Klein
- Atemschutzpaket Pumpenfahrzeug
- Saugstelle Löschwasserförderung
- Brandbekämpfung Pumpenfahrzeug
- Erweiterung Brandbekämpfung LF
- Anschlagmittel Basis
- Beleuchtung
- Stromerzeuger
- Sanitätsausrüstung
- Schanzwerkzeug Basis
- Leiter Basis
- Sturmschaden
- Einsatzführung
- Lotsenpaket
- Absicherung der Einsatzstelle
- Fahrzeugausrüstung

LF-B

Aufbauform:



9T - 11T

5 GR

Besatzung 1/8

Größte Höhe: 3.300 mm

Größte Breite: 2.500 mm

Größte Länge: 7.000 mm

TS GR 5

Rettungsgerät GR 1

Notstromaggregat GR2

Ausrüstungspakete:

Starkregen

Halten und Auffangen

Ölwehr Grundausrüstung

Flurbrand

Brandbekämpfung Basis

VU Menschenrettung

Technisch Klein

Atemschutzpaket Pumpenfahrzeug

Saugstelle Löschwasserförderung

Brandbekämpfung Pumpenfahrzeug

Erweiterung Brandbekämpfung LF

Anschlagmittel Basis

Beleuchtung

Stromerzeuger

Sanitätsausrüstung

Schanzwerkzeug Basis

Leiter Basis

Sturmschaden

Einsatzführung

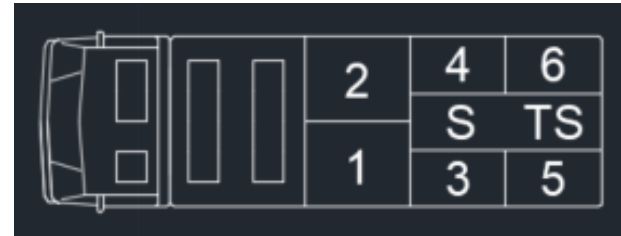
Lotsenpaket

Absicherung der Einsatzstelle

Fahrzeugausrüstung

GLF

Aufbauform:



12T-14T

Möglich mit 6 GR + 3 RC oder 7 GR + Schlauch

Besatzung 1/8

Größte Höhe: 3.500 mm

Größte Breite: 2.500 mm

Größte Länge: 8.000 mm

TS GR 1 oder GR 7

Ausrüstungspakete:

Starkregen

Halten und Auffangen

Ölwehr Grundausrüstung

Flurbrand

Brandbekämpfung Basis

Technisch Klein

Atemschutzpaket Pumpenfahrzeug

Saugstelle Löschwasserförderung

Brandbekämpfung Pumpenfahrzeug

Erweiterung Brandbekämpfung GLF

Anschlagmittel Basis

Beleuchtung

Stromerzeuger

Sanitätsausrüstung

Schanzwerkzeug Basis

Leiter Basis

Sturmschaden

Einsatzführung

Lotsenpaket

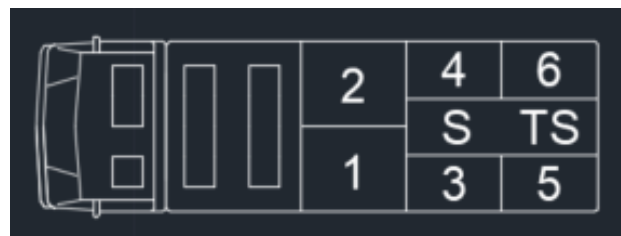
Absicherung der Einsatzstelle

Fahrzeugausrüstung

GLF-B



Aufbauform:



12T-14T

Möglich mit 6 GR + 3 RC oder 7 GR + Schlauch

Besatzung 1/8

Größte Höhe: 3.500 mm

Größte Breite: 2.500 mm

Größte Länge: 8.000 mm

TS GR7

Rettungsgerät GR 1

Ausrüstungspakete:

Starkregen

Halten und Auffangen

Ölwehr Grundausrüstung

Flurbrand

Brandbekämpfung Basis

Seilwinde

VU Menschenrettung

Technisch Klein

Atemschutzpaket Pumpenfahrzeug

Saugstelle Löschwasserförderung

Brandbekämpfung Pumpenfahrzeug

Erweiterung Brandbekämpfung GLF

Anschlagmittel Basis

Beleuchtung

Stromerzeuger

Sanitätsausrüstung

Schanzwerkzeug Basis

Leiter Basis

Sturmschaden

Einsatzführung

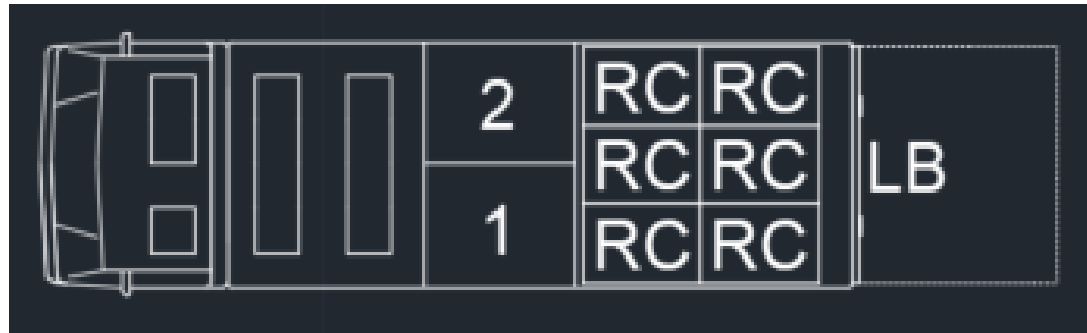
Lotsenpaket

Absicherung der Einsatzstelle

Fahrzeugausrüstung

GLF-L

Aufbauform:



12T-14T

2 GR + 6 RC

Besatzung 1/8

Größte Höhe: 3.500 mm

Größte Breite: 2.500 mm

Größte Länge: 8.200 mm

LB 1.500kg

Ausrüstungspakete:

Starkregen

Halten und Auffangen

Ölwehr Grundausrüstung

Flurbrand

Brandbekämpfung Basis

Technisch Klein

Atemschutzpaket Pumpenfahrzeug

Saugstelle Löschwasserförderung

Brandbekämpfung Pumpenfahrzeug

Erweiterung Brandbekämpfung GLF

Anschlagmittel Basis

Beleuchtung

Stromerzeuger

Sanitätsausrüstung

Schanzwerkzeug Basis

Leiter Basis

Sturmschaden

Einsatzführung

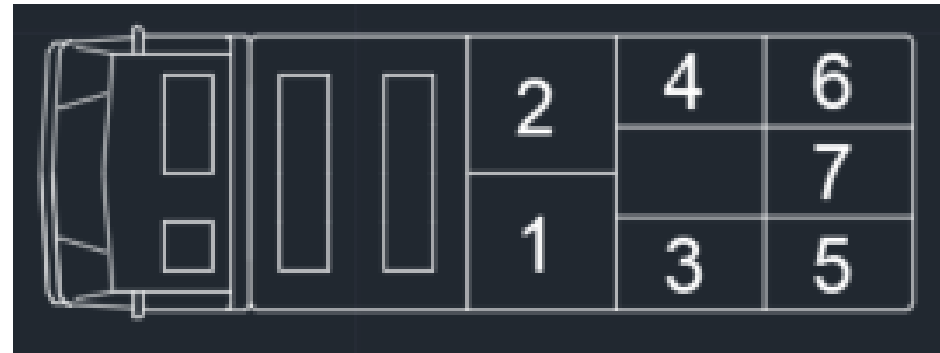
Lotsenpaket

Absicherung der Einsatzstelle

Fahrzeugausrüstung

TLF

Aufbauform:



16T

7 GR

Besatzung 1/6 – 1/8

Größte Höhe: 3.500 mm

Größte Breite: 2.500 mm

Größte Länge: 8.000 mm

Ausrüstungspakete:

Starkregen

Pölzen

Halten und Auffangen

Schadstoff Basis

Ölwehr Grundausrüstung

Flurbrand

Brandbekämpfung Basis

Technisch Klein

Atemschutzpaket Wasserführend

Brandbekämpfung mit Schaum

Brandbekämpfung Wasserführend

Anschlagmittel Basis

Beleuchtung

Stromerzeuger

Sanitätsausrüstung

Schanzwerkzeug Basis

Leiter Basis

Sturmschaden

Einsatzführung

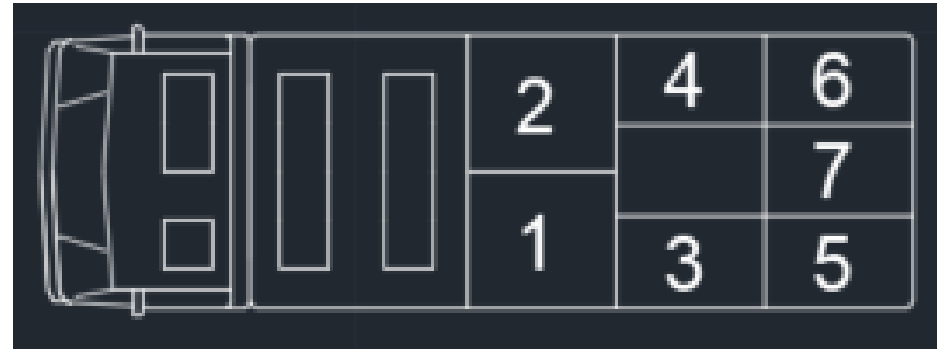
Lotsenpaket

Absicherung der Einsatzstelle

Fahrzeugausrüstung

TLF-B

Aufbauform:



16T – 18T

7 GR

Besatzung 1/6 – 1/8

Größte Höhe: 3.500 mm

Größte Breite: 2.500 mm

Größte Länge: 8.000 mm

Rettungsgerät GR 1

Notstromaggregat GR 2

Ausrüstungspakete:

Starkregen

Pölzen

Halten und Auffangen

Schadstoff Basis

Ölwehr Grundausrüstung

Flurbrand

Brandbekämpfung Basis

Seilwinde

VU Menschenrettung

Technisch Klein

Atemschutzpaket Wasserführend

Brandbekämpfung mit Schaum

Brandbekämpfung Wasserführend

Anschlagmittel Basis

Beleuchtung

Stromerzeuger

Sanitätsausrüstung

Schanzwerkzeug Basis

Leiter Basis

Sturmschaden

Einsatzführung

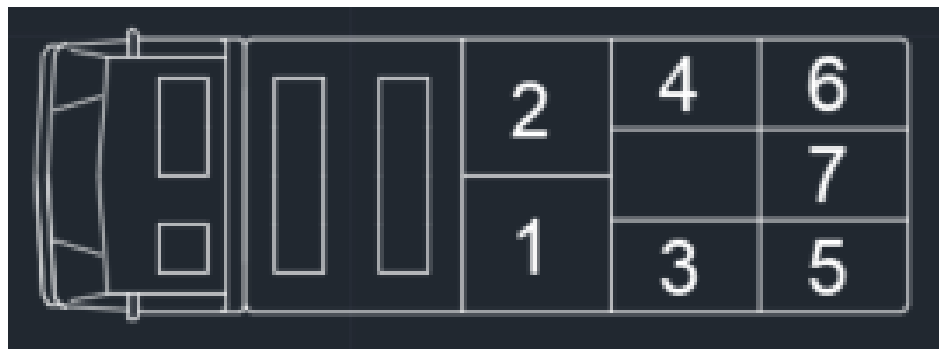
Lotsenpaket

Absicherung der Einsatzstelle

Fahrzeugausrüstung

RLF

Aufbauform:



16T – 18T

7 GR

Besatzung 1/6 – 1/8

Größte Höhe: 3.500 mm

Größte Breite: 2.500 mm

Größte Länge: 8.000 mm

Rettungsgerät GR 1

Notstromaggregat GR 2

Ausrüstungspakete:

Starkregen

Pölzen

Halten und Auffangen

Schadstoff Basis

Ölwehr Grundausrüstung

Flurbrand

Brandbekämpfung Basis

Seilwinde

Greifzug

VU Menschenrettung

Technisch Klein

Atemschutzpaket Wasserführend

Brandbekämpfung mit Schaum

Brandbekämpfung Wasserführend

Anschlagmittel Basis

Beleuchtung

Stromerzeuger

Sanitätsausrüstung

Schanzwerkzeug Basis

Leiter Basis

Sturmschaden

Einsatzführung

Lotsenpaket

Absicherung der Einsatzstelle

Fahrzeugausrüstung

Was wird noch neu

- Mit der neuen HP wird es auch Bilder von aktuellen Fahrzeugen geben
- Wir werden die zuletzt abgenommenen Fahrzeuge dort ausstellen
- Wir erstellen eine Ausrüstungsliste mit Bildern welche Ausrüstungsgegenstände entsprechen

Ausrüstung Beispiel Brechwerkzeug



Fazit Baurichtlinie 2022

- Viele Ausnahmen der letzten Jahre wurden in die Baurichtlinie eingearbeitet
- Auf den neuesten technischen Stand gebracht
- Die Ausrüstungspakete bringen mehr Flexibilität
- Überprüfung der Ausrüstung auf das heutige Einsatzgeschehen und das taktische Vorgehen lt. Heft 122
- Verpflichtend ab dem Beschaffungsprogramm 2024

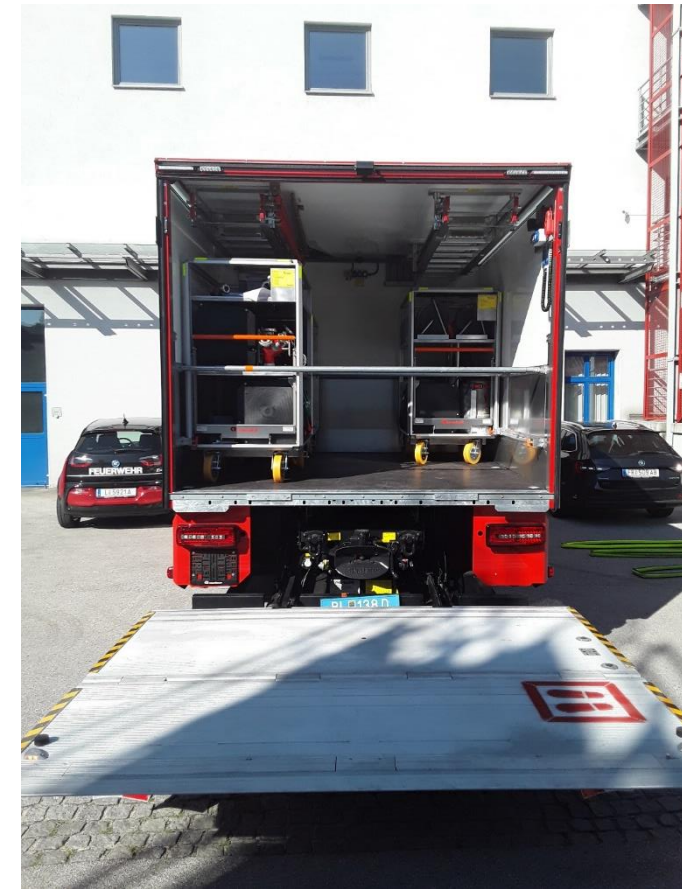
Fahrzeugfotos KLF



Fahrzeugfotos KLF-L



Fahrzeugfotos KLF-L



Fahrzeugfotos GLF-L



Fahrzeugfotos GLF



Fahrzeugfotos RLF



Fahrzeugfotos RLF



Danke!

Bei Fragen technik@ooelfv.at !